



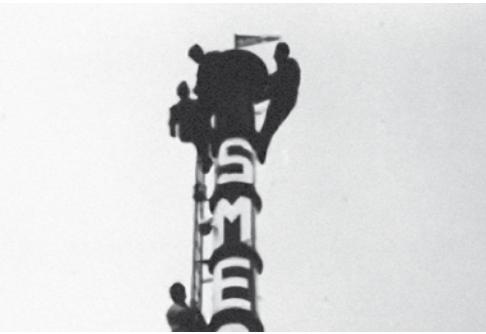
CATÁLOGO DE LAVADO Y DESINFECCIÓN  
Máquinas de lavado y desinfección para los  
sectores de laboratorio, farmacéutico e industrial

---





MADE IN ITALY



4  
Historia



8  
Nuestros valores



86  
Tratamiento de agua



5  
Ecología



37  
Línea profesional  
GW3060, GW4090, GW6290,  
GW6010, GW7010



15  
Línea Básica  
GW0160, GW2145, GW1160,  
GW4060, GW4190



88  
Detergentes



6  
Visión y Misión



81  
Configuraciones de lavado

# HISTORIA

El grupo Smeg, fundado en Guastalla en 1948, cuenta con casi 2000 trabajadores y 18 sedes en todo el mundo.

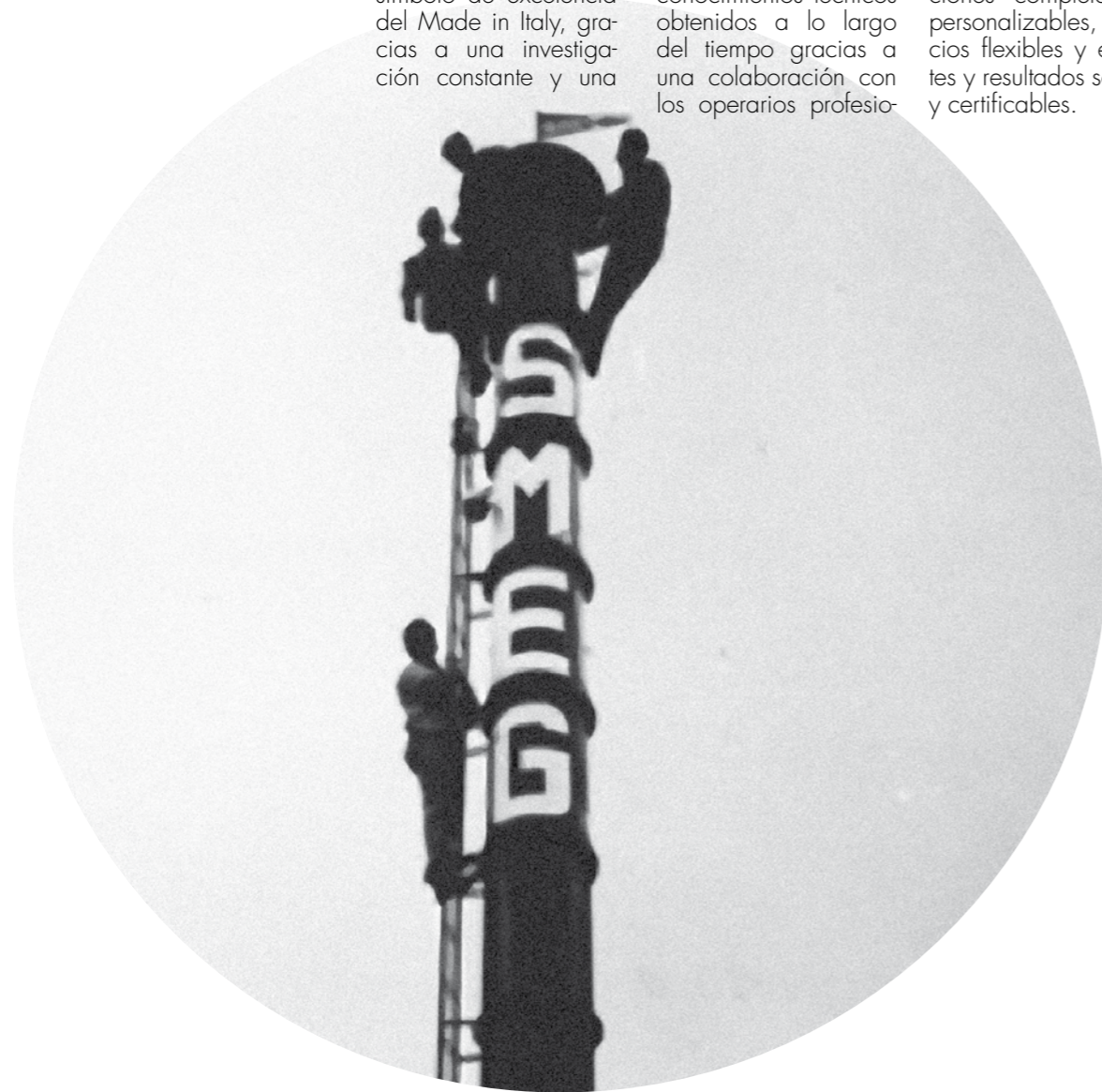
Habiéndose ganado el puesto de líder en la producción de aparatos domésticos y profesionales, actualmente Smeg representa un símbolo de excelencia del Made in Italy, gracias a una investigación constante y una

atención dirigida a obtener una combinación armoniosa entre calidad, tecnología y diseño.

Smeg Instruments, lleva desarrollando desde hace más de 30 años, los estos valores en el sector de los aparatos de lavado profesional, con la experiencia y conocimientos técnicos obtenidos a lo largo del tiempo gracias a una colaboración con los operarios profesio-

nales del sector de más de treinta países en todo el mundo y a una estructura integrada, capaz de satisfacer las exigencias del sector.

Smeg instruments ofrece a los sectores del laboratorio, farmacia, química e industrial, productos tecnológicamente avanzados, soluciones completamente personalizables, servicios flexibles y eficientes y resultados seguros y certificables.



Todos los centros de producción Smeg han sido certificadas según la norma EN ISO 14001.

Smeg trabaja continuamente para reducir el impacto ambiental y el consumo de energía de sus productos. Conseguir garantizar a los clientes una calidad perfecta del lavado reduciendo los consumos de agua, o aprovechar de las altas temperaturas que se pueden alcanzar en el interior de la cámara de lavado para reducir el uso de productos químicos son solamente algunos de los puntos clave en los que Smeg ha realizado grandes inversiones en I+D, innovación y tecnología.

# ECOLOGÍA

En ámbito profesional Smeg exige siempre el máximo de las prestaciones. Smeg, de hecho, se esfuerza a buscar y desarrollar nuevas soluciones que sean no sólo fiables y seguras sino que garanticen, también, al

usuario los mejores resultados de lavado en el menor tiempo posible, optimizando los costes. Este es el "Made in Italy" que caracteriza Smeg cómo líder en el mercado mundial.

## VISIÓN



## MISIÓN

Mediante el uso de materias primas de calidad y técnicas de diseño siempre de vanguardia, Smeg ofrece a los clientes, acostumbrados a operar en organizaciones extremadamente complejas, soluciones profesionales que garantizan prestaciones impecables, perfecta eficiencia, una altísima confianza y flexibilidad.

# NUESTROS VALORES

## SERVICIO

A través de un servicio de asistencia técnica distribuido capilarmente sobre el territorio nacional y mundial, Smeg atiende a sus clientes en todas las fases de la vida del producto. En Italia, la puesta en servicio y la formación del personal son llevadas a cabo directamente por personal especializado formado directamente por Smeg así como la asistencia post-garantía. El departamento de asistencia técnica central garantiza, a través de un personal ad hoc multilingüe, formación y soporte a técnicos de todo el mundo. Confiar en Smeg significa disponer de un servicio post-venta muy rápido, capaz de entregar en 24 horas las piezas de recambio, para una solución rápida de cada pedido.

## INNOVACIÓN

Todas las lavadoras de material de vidrio de Smeg y sus accesorios son el resultado de un equipo de especialistas en investigación y desarrollo propio de la empresa en continuo contacto con el departamento comercial. Este incesante intercambio de información da lugar a nuevos productos que, utilizando las tecnologías más avanzadas, responden de manera concreta a las exigencias cada vez más altas de nuestros clientes.

## CALIDAD

Con su larga y consolidada experiencia en la producción de tecnologías para el tratamiento de material de vidrio, equipos mecánicos y farmacéuticos, Smeg puede garantizar resultados impecables en lavado y termodesinfección.

La empresa posee, de echo la certificación de calidad ISO 9001 : 2008 y respeta todas las normas de seguridad ambiental y en el trabajo. Un producto excelente es el resultado de un método de trabajo excelente.

## CONFIANZA

La extrema atención en la selección de las materias primas de producción, junto con las transformaciones orientadas de forma continuada al uso de las tecnologías más avanzadas, hacen que los productos de Smeg sean fiables y se caractericen por una durabilidad única en comparación con los competidores del mercado. Toda la producción incorpora un sistema completo de comprobación y gestión de la calidad que prevé un control al final de la línea del 100% de las unidades producidas y un control estadístico sucesivo, que se lleva a cabo en el laboratorio y simula el uso de las máquinas durante 10 años.

# VENTAJAS

## LAVADO PERFECTO

Cada requisito de lavado requiere una respuesta específica. Para garantizar un lavado perfecto, Smeg propone no sólo lavadoras de material de vidrio de vanguardia sino también programas específicos, detergentes y desmineralizadores o ablandadores específicamente diseñados para alcanzar este objetivo. Todos los parámetros que constituyen el ciclo de lavado son diseñados con la máxima precisión para asegurar la mejor calidad del resultado.



## PROGRAMAS

Los programas estándar incluidos en las lavadoras de vidrios Smeg son el fruto de años de experiencia en el sector del laboratorio, de la petrolquímica y de la farmacéutica. Estos van a responder a las diferentes exigencias de lavado de los operadores ofreciéndoles una amplia gama de opciones. Por esta razón es posible la personalización de los programas ad hoc.

## SECADO CON PRESIÓN DE AIRE

Las lavadoras Smeg garantizan un secado de calidad; lo que permite obtener un vidrio perfectamente seco de manera que no se comprometa su uso posterior. Esta solución permite que el usuario ahorre tiempo y la seguridad que al final del ciclo cada componente saldrá de la lavadora limpio y seco.



## FLEXIBILIDAD

Máquinas diseñadas para para satisfacer los distintos requisitos de lavado: matraces erlenmeyer, vasos, pipetas, probetas, matraces, bombonas, botellas, frascos, troqueles, matrices y cualquier otro tipo de cristalería o partes mecánicas. Gracias a carritos y accesorios diseñados específicamente por el departamento de I+D, junto con programas de lavado específicos del material a lavar, para obtener siempre resultados repetibles, verdaderos y validados.

# LOS PLUS

## SEMPPLICIDAD DE UTILIZO

Cada función de las lavadoras Smeg se controla mediante una pantalla muy intuitiva, para facilitar el uso del dispositivo por el usuario.



## SEGURIDAD DEL RESULTADO

La electrónica de última generación verifica y controla cada parámetro del ciclo de lavado. Los datos almacenados garantizan totalmente los resultados.

# LA GAMA

La serie GW es el fruto de más de 30 años de experiencia en el sector del lavado profesional y combina tecnologías de última generación y soluciones de diseño totalmente orientadas a la fiabilidad y a la seguridad, garantizando siempre prestaciones de altísimo nivel, en todos los ámbitos de aplicación.

La cámara de lavado y la puerta de cierre están fabricadas exclusivamente de acero inox AISI 316 L para ácido con níquel cromo y molibdeno. Sin embargo los paneles externos son de acero inox AISI 304. Los componentes fabricados con material plástico son termoresistentes

y pueden resistir a sustancias corrosivas o disolventes orgánicos.

Las máquinas pueden estar provistas de un sistema de secado con presión de aire caliente "drying system". Este combina un resultado perfecto de secado del material con el respeto del medio ambiente gracias a un condensador de vapor que utiliza una cantidad de agua inferior a la que se utiliza normalmente.

Las lavadoras de material de vidrio se producen con diferentes dimensiones desde la más pequeña que mide sólo 45cm de ancho y 85cm de alto hasta las más grandes y compactas (más de 2m de

alto) específicas para el lavado de grandes cantidades de material o productos de tamaño considerable. Las lavadoras de material de vidrio Smeg, incorporan programas personalizables creados para el cliente en los laboratorios Smeg o directamente durante la puesta en funcionamiento, con el objetivo de satisfacer los requisitos de los clientes.

Esta amplia gama de máquinas viene acompañada por una amplia gama de accesorios y carritos específicamente diseñados para cada exigencia de lavado y en algunos casos diseñados y fabricados ad hoc para el usuario. En el caso de

los aparatos más grandes, pueden obtenerse carritos adaptables a cada ciclo según el material que haya que introducir en la cámara de lavado. Esta flexibilidad permite no sólo un considerable ahorro económico, sino también un mejor uso del espacio disponible.

Los equipos, salvo el GW0160, tienen una memoria interna de los programas y de otros posibles eventos ocurridos durante el ciclo. Esto permite hacer un seguimiento del funcionamiento y de los resultados de lavado conseguidos, algo extremadamente importante en algunos sectores como, por ejemplo, el farmacéutico.

## BASIC



## PROFESSIONAL







## LÍNEA BÁSICA

GW0160, GW2145, GW1160, GW4060, GW4190

GW0160 es una lavadora de material de vidrio diseñada para trabajar de 1 a 2 niveles independientes y flexibles. Cámara de lavado 530x510x620 mm (168l brutos). Posibilidad de lavado y desinfección térmica (hasta 85° C)



**LM40**  
SOLUCIÓN DE LAVADO PARA CRISTALERÍA DE CUELLO ESTRECHO



**CS2**  
SOLUCIÓN DE LAVADO UNIVERSAL PARA ALOJAR MATERIAL DE GRAN TAMAÑO O SOPORTES ESPECÍFICOS



**LB16S**  
SOLUCIÓN DE LAVADO POR INYECCIÓN PARA 16 BOTELLAS



**CP192**  
SOLUCIÓN DE LAVADO PARA TUBOS DE ENSAYO DE HASTA 192 MM DE ALTURA



**LPM2010**  
SOLUCIÓN DE LAVADO MIXTO PARA TUBOS DE ENSAYO, PIPETAS Y MATRACES - 20 POSICIONES



**LM40S**  
SOLUCIÓN DE LAVADO PARA 40 MATRACES DE HASTA 225MM DE ALTURA



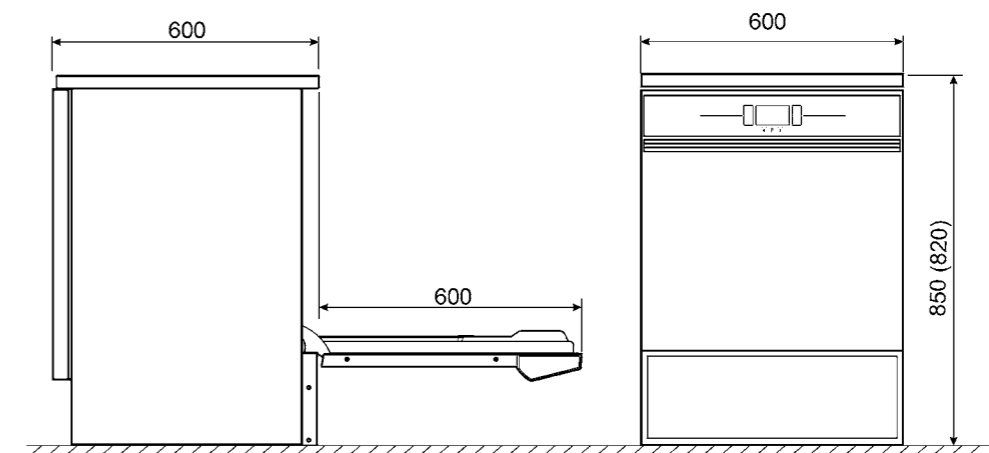
**RC1**  
SOLUCIÓN PARA MANTENER EL MATERIAL DE VIDRIO ESTABLE EN EL INTERIOR DE LOS CARRITOS O BANDEJAS DE LAVADO



**CSK2**  
SOLUCIÓN DE LAVADO PARA MATERIAL DE VIDRIO Y ACCESORIOS PEQUEÑOS O DE TAMAÑO MEDIO



<b>CARACTERÍSTICAS TÉCNICAS DE GW0160</b>		Todas las versiones
Control electrónico	Microprocesador	
Programas estándar almacenados	7	
Programas editables	0	
Pantalla con segmentos e indicadores de función	sí, de 4 dígitos	
Reloj y fecha	sí	
Temperatura en el tanque	de ambiente a 85°C	
Precisión	0,1°C	
Sensores de temperatura en el tanque	1 x PT 1000 CLASE B IEC 60751	
Sistema de dosificación de detergentes/aditivos	1 dosificador de polvo de ventanilla y 1 bomba para el neutralizador	
Sensor de nivel de detergente	no	
Cierre de seguridad	sí, con desbloqueo electromagnético	
Seguridad	termostatos de seguridad, bloqueo de puerta	
Indicaciones de alarma	30	
Menú de búsqueda de averías	no	
Modificación de programas	no	
<b>FUNCIONES AUXILIARES</b>		
Almacenamiento de los datos de los últimos 250 ciclos ejecutados	no	
Puerto serie RS232 para conectar al ordenador	no	
Puerto serie RS232 para impresora	no	
Almacenamiento de ciclos	no	
Descarga de archivos de ciclos	no	
<b>ALIMENTACIÓN DE AGUA (PRESIÓN 1,5-5 Bares)</b>		
Alimentación de agua de red fría	sí, dureza máx 42°f	
Alimentación de agua desmineralizada	sí, < 30 µS/cm	
Bomba de impulsión para agua desmineralizada	opcional	
Descalcificador incorporado	sí	
Bomba de recirculación	400 l/min	
<b>CALENTAMIENTO DE AGUA</b>		
Eléctrico	6,3 kW versión trifásica e 2,3 kW versión monofásica	
<b>CONDENSADOR DE VAPOR</b>		
no		
<b>DIMENSIONES AnxFxAI mm</b>		
Externa (con cubierta para empotrar)	600x605x850 (830)	
Interior (bruto)	530x510x620	
Peso neto	72	
<b>ACERO INOX</b>		
Tanque de lavado	AISI 304	
Revestimiento externo	AISI 304	
<b>ALIMENTACIÓN ELÉCTRICA</b>		
Tensión/Potencia máxima	1/N/PE 230V ~ 50Hz 2,8 kW 3/N/PE 400V ~ 50Hz 7,0 kW	
<b>RUIDO</b>		
máx 50 dB		



GW2145 es una lavadora de material de vidrio con dimensiones reducidas diseñada para con 1 a 2 niveles niveles independientes y flexibles. Cámara de lavado 370x480x620 mm (110 l brutos). Posibilidad de lavado y desinfección térmica (hasta 95°C)



**LM24**  
SOLUCIÓN DE LAVADO LAVAMATRACES UNIVERSAL  
- 24 POSICIONES



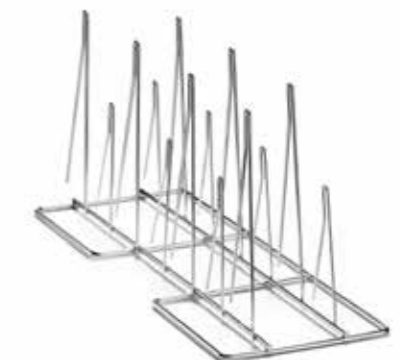
**SB9**  
SOLUCIÓN DE LAVADO PARA VASOS DE PRECIPITADOS, PROBETAS DE 100ML MÁX Y EMBUTOS. COLOCAR EN D-CS1 Y D-CS2



**LPM24**  
SOLUCIÓN DE LAVADO MIXTA PARA MATRACES/  
PIPETAS - 12+12 POSICIONES



**SB14**  
SOLUCIÓN DE LAVADO PARA VASOS DE PRECIPITADOS Y ERENMEYERS DE 250ML A 1000ML. COLOCAR EN D-CS1 Y D-CS2



**LM46**  
SOLUCIÓN DE LAVADO UNIVERSAL PARA MATRACES  
- 46 POSICIONES



**KP60**  
SOLUCIÓN DE LAVADO PARA PIPETAS QUE DEBEN  
COLOCARSE EN EL NIVEL SUPERIOR



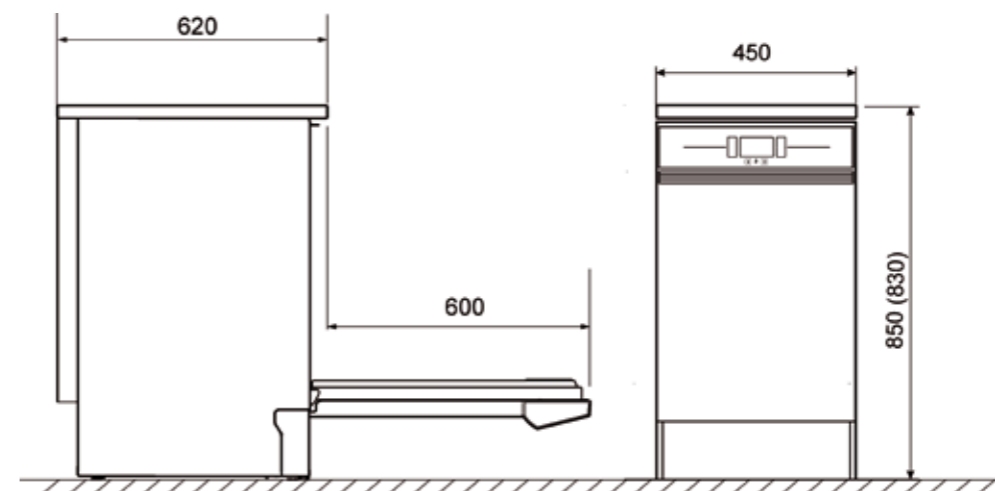
**LM22S**  
SOLUCIÓN DE LAVADO PARA MATRACES-22  
POSICIONES. DEBE COLOCARSE EN D-CS2



**D-CS2**  
SOLUCIÓN DE LAVADO UNIVERSAL QUE DEBE SER  
COLOCARSE EN EL NIVEL INFERIOR



<b>CARACTERÍSTICAS TÉCNICAS DE GW2145</b>		Todas las versiones
Control electrónico		Microprocesador
Programas estándar almacenados		9
Programas editables		6
Pantalla con segmentos e indicadores de función		sí, de 4 dígitos
Reloj y fecha		sí
Temperatura en el tanque		de ambiente a 95°C
Precisión		0,1°C
Sensores de temperatura en el tanque		1 x PT 1000 CLASE B IEC 60751
Sistema de dosificación de detergentes/aditivos		1 dosificador de polvo de ventanilla y 1 bomba para el neutralizador
Sensor de nivel de detergente		opcional
Cierre de seguridad		sí, con desbloqueo electromagnético
Seguridad		termostatos de seguridad, bloqueo de puerta
Indicaciones de alarma		30
Menú de búsqueda de averías		sí, mediante conexión al ordenador
Modificación de programas		sí, sobre los 6 programas editables
<b>FUNCIONES AUXILIARES</b>		
Almacenamiento de los datos de los últimos 250 ciclos ejecutados		sí
Puerto serie RS232 para conectar al ordenador		sí
Puerto serie RS232 para impresora		sí
Almacenamiento de ciclos		sí
Descarga de archivo de ciclos		sí
<b>ALIMENTACIÓN DE AGUA (PRESIÓN 1,5-5 BARES)</b>		
Alimentación de agua de red fría		sí, dureza máx 42° f
Alimentación de agua desmineralizada		sí < 30 µS/cm
Bomba de impulsión para agua desmineralizada		opcional
Descalcificador incorporado		sí
Bomba de recirculación		200 l/min
<b>CALENTAMIENTO DE AGUA</b>		
Eléctrico		3,3 kW Máx
<b>CONDENSADOR DE VAPOR</b>		
		no
<b>DIMENSIONES ANxFLxAL MM</b>		
Externa (con cubierta para empotrar)		450x620x850 (830)
Interior (bruto)		370x480x620
Peso neto (Kg)		56
<b>ACERO INOX</b>		
Tanque de lavado		AISI 316L
Revestimiento externo		AISI 304
<b>ALIMENTACIÓN ELÉCTRICA</b>		
Tensión/Potencia máxima		1/N/PE 230V ~ 50Hz 3,3 kW
<b>RUIDO</b>		máx 50 dB



GW1160 es una lavadora de vidrios diseñada para funcionar con 1 a 2 niveles independientes y flexibles. Cámara de lavado 530x510x620 mm (168l brutos). Posibilidad de lavado y desinfección térmica (hasta 95°C).



**LM20**  
SOLUCIÓN DE LAVADO UNIVERSAL PARA MATRACES -  
20 POSICIONES



**SB28**  
SOLUCIÓN DE LAVADO PARA MATRACES  
ERLENMEYER Y VASOS DE 250ML A 1000ML.  
COLOCAR SOBRE CS-1 O CS2



**KP200**  
SOLUCIÓN DE LAVADO DE 2 NIVELES PARA  
PROBETAS



**PB50**  
SOLUCIÓN DE LAVADO PARA BOTELLAS DE BOCA  
ANCHA DE 50 ML. COLOCAR SOBRE CS2



**LPV40**  
SOLUCIÓN DE LAVADO PARA 40 PIPETAS -  
H. MÁX 49CM



**LB4B**  
SOLUCIONES DE LAVADO PARA BOTELLAS DE  
GRANDES DIMENSIONES



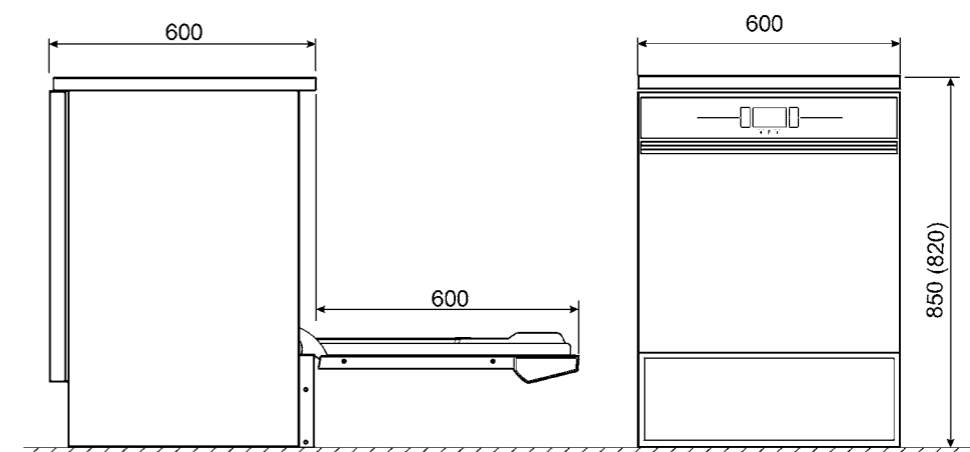
**SL18**  
SOLUCIÓN DE LAVADO PARA PLACAS  
CROMATOGRÁFICAS



**LR4**  
SOLUCIÓN DE LAVADO PARA REACTORES



<b>CARACTERÍSTICAS TÉCNICAS DE GW1160</b>	Todas las versiones
Control electrónico	Microprocesador
Programas estándar almacenados	9
Programas editables	6
Pantalla con segmentos e indicadores de función	sí, de 4 dígitos
Reloj y fecha	sí
Temperatura en el tanque	de ambiente a 95°C
Precisión	0,1°C
Sensores de temperatura en el tanque	1 x PT 1000 CLASE B IEC 60751
Sistema de dosificación de detergentes/aditivos	máx 1 dosificador de polvo de ventanilla y 2 bombas para los líquidos
Sensor de nivel de detergente	opcional
Cierre de seguridad	sí, con desbloqueo electromagnético
Seguridad	termostatos de seguridad, bloqueo de puerta
Indicaciones de alarma	30
Menú de búsqueda de averías	sí, mediante conexión al ordenador
Modificación de programas	sí, sobre los 6 programas editables
<b>FUNCIONES AUXILIARES</b>	
Almacenamiento de los datos de los últimos 250 ciclos ejecutados	sí
Puerto serie RS232 para conectar al ordenador	sí
Puerto serie RS232 para impresora	sí
Almacenamiento de ciclos	sí
Descarga de archivo de ciclos	sí
<b>ALIMENTACIÓN DE AGUA (PRESIÓN 1,5-5 Bares)</b>	
Alimentación de agua de red fría	sí, dureza máx 42°f
Alimentación de agua desmineralizada	sí, < 30 µS/cm
Bomba de impulsión para agua desmineralizada	opcional
Descalcificador incorporado	sí
Bomba de recirculación	400 l/min
<b>CALENTAMIENTO DE AGUA</b>	
Eléctrico	6,3 kW versión trifásica y 2,3 kW versión monofásica
<b>CONDENSADOR DE VAPOR</b>	
	opcional
<b>DIMENSIONES AnxFxAI mm</b>	
Externa (con cubierta para empotrar)	600x605x850 (830)
Interior (bruto)	530x510x620
Peso neto (Kg)	74
<b>ACERO INOX</b>	
Tanque de lavado	AISI 316L
Revestimiento externo	AISI 304
<b>ALIMENTACIÓN ELÉCTRICA</b>	
Tensión/Potencia máxima	1/N/PE 230V ~ 50Hz 2,8 kW 3/N/PE 400V ~ 50Hz 7,0 kW
<b>RUIDO</b>	
	máx 50 dB



GW4060 es una lavadora diseñada para funcionar con 1 a 2 niveles independientes y flexibles. Cámara de lavado 530x510x620mm (168l brutos). Posibilidad de lavado, desinfección térmica (hasta 95° C) y secado activo con filtro.



**LM40DS**  
SOLUCIÓN DE LAVADO PARA MATRACES HASTA 49CM



**LPT100DS**  
SOLUCIÓN DE LAVADO PARA 100 PIPETAS DE HASTA 45CM



**LPM2020DS**  
SOLUCIÓN DE LAVADO PARA 20 PROBETAS Y 20 MATRACES



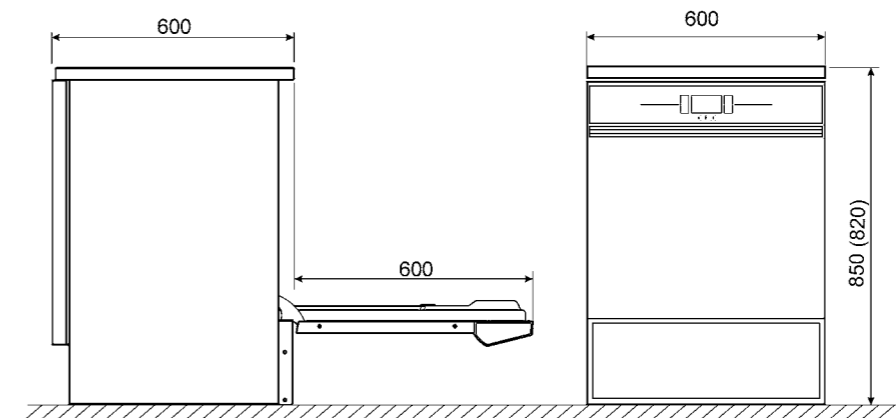
**SB25**  
SOPORTE PARA MATRACES ERLIENMEYER Y VASOS DE 25 POSICIONES







<b>CARACTERÍSTICAS TÉCNICAS DE GW4060</b>		Todas las versiones
Control electrónico	Microprocesador	
Programas estándar almacenados	9	
Programas editables	6	
Pantalla con segmentos e indicadores de función	sí, de 4 dígitos	
Reloj y fecha	sí	
Temperatura en el tanque	de ambiente a 95°C	
Precisión	0,1°C	
Sensores de temperatura en el tanque	1 x PT 1000 CLASE B IEC 60751	
Sistema de dosificación de detergentes/aditivos	máx 1 dosificador de polvo de ventanilla y 3 bombas para los líquidos	
Sensor de nivel de detergente	opcional	
Cierre de seguridad	sí, con desbloqueo electromagnético	
Seguridad	termostatos de seguridad, bloqueo de puerta	
Indicaciones de alarma	30	
Menú de búsqueda de averías	sí, mediante conexión al ordenador	
Modificación de programas	sí, sobre los 6 programas editables	
<b>FUNCIONES AUXILIARES</b>		
Almacenamiento de los datos de los últimos 250 ciclos ejecutados	sí	
Puerto serie RS232 para conectar al ordenador	sí	
Puerto serie RS232 para impresora	sí	
Almacenamiento de ciclos	sí	
Descarga de archivo de ciclos	sí	
<b>SISTEMA DE SECADO</b>		
Ventilador de secado	sí	
Resistencia secado	0,8kW	
Prefiltro clase C 98%	sí	
Filtro HEPA Clase S 99.999%	opcional	
<b>ALIMENTACIÓN DE AGUA (PRESIÓN 1,5-5 bares)</b>		
Alimentación de agua de red fría	sí, dureza máx 42°f	
Alimentación de agua desmineralizada	sí, < 30 µS/cm	
Bomba de impulsión para agua desmineralizada	opcional	
Descalcificador incorporado	sí	
Bomba de recirculación	400 l/min	
<b>CALENTAMIENTO DE AGUA</b>		
Eléctrico	6,3 kW versión trifásica y 2,3 kW versión monofásica	
<b>CONDENSADOR DE VAPOR</b>		
	opcional	
<b>DIMENSIONES AnxFxAI mm</b>		
Externa (con cubierta para empotrar)	600x605x850 (830)	
Interior (bruto)	530x510x620	
Peso neto (Kg)	77	
<b>ACERO INOX</b>		
Tanque de lavado	AISI 316L	
Revestimiento externo	AISI 304	
<b>ALIMENTACIÓN ELÉCTRICA</b>		
Tensión/Potencia máxima	1/N/PE 230V ~ 50Hz 2,8 kW 3/N/PE 400V ~ 50Hz 7,0 kW	
<b>RUIDO</b>		
	máx 50 dB	



GW4190 es una lavadora de material de vidrio diseñada para funcionar de 1 a 2 niveles independientes y flexibles. Cámara de lavado 530x510x620 mm (168l brutos). Posibilidad de lavado, desinfección química, desinfección térmica (hasta 95°C) y secado activo con filtro. Caja de detergente incorporada.



LPV40DS  
SOLUCIÓN DE LAVADO PARA PIPETAS



LB32DS  
SOLUCIÓN DE LAVADO PARA BOTELLAS



LM20DS  
SOLUCIÓN DE LAVADO MIXTA PARA MATRACES Y MATERIAL DE PEQUEÑO TAMAÑO

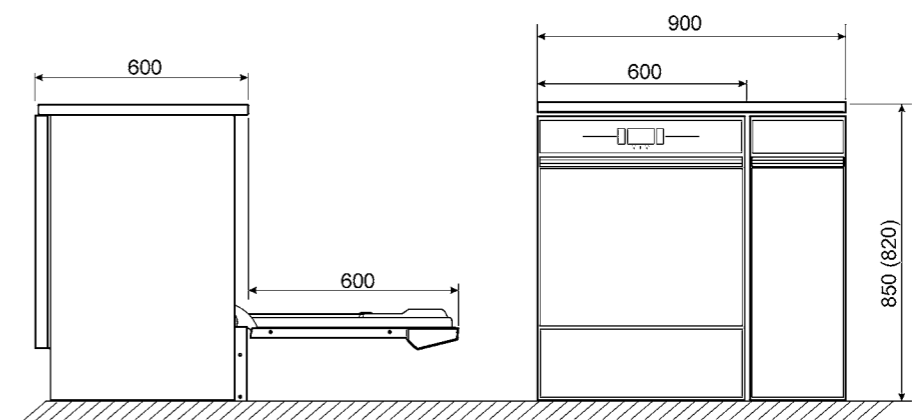


PD70I  
SOLUCIÓN DE LAVADO PARA PARA PLACAS DE PETRI





<b>CARACTERÍSTICAS TÉCNICAS DE GW4190</b>		Todas las versiones
Control electrónico	Microprocesador	
Programas estándar almacenados	9	
Programas editables	6	
Pantalla con segmentos e indicadores de función	sí, de 4 dígitos	
Reloj y fecha	sí	
Temperatura en el tanque	de ambiente a 95°C	
Precisión	0,1°C	
Sensores de temperatura en el tanque	1 x PT 1000 CLASE B IEC 60751	
Sistema de dosificación de detergentes/aditivos	máx 1 dosificador de polvo de ventanilla y 3 bombas para los líquidos	
Sensor de nivel de detergente	opcional	
Cierre de seguridad	sí, con desbloqueo electromagnético	
Seguridad	termostatos de seguridad, bloqueo de puerta	
Indicaciones de alarma	30	
Menú de búsqueda de averías	sí, mediante conexión al ordenador	
Modificación de programas	sí, sobre los 6 programas editables	
<b>FUNCIONES AUXILIARES</b>		
Almacenamiento de los datos de los últimos 250 ciclos ejecutados	sí	
Puerto serie RS232 para conectar al ordenador	sí	
Puerto serie RS232 para impresora	sí	
Almacenamiento de ciclos	sí	
Descarga de archivo de ciclos	sí	
<b>SISTEMA DE SECADO</b>		
Ventilador de secado	sí	
Resistencia secado	0,8kW	
Prefiltro clase C 98%	sí	
Filtro HEPA Clase S 99.999%	opcional	
<b>ALIMENTACIÓN DE AGUA (PRESIÓN 1,5-5 bares)</b>		
Alimentación de agua de red fría	sí, dureza 42°f máx	
Alimentación de agua desmineralizada	sí, < 30 µS/cm	
Bomba de impulsión para agua desmineralizada	opcional	
Descalcificador incorporado	sí	
Bomba de recirculación	400 l/min	
<b>CALENTAMIENTO DE AGUA</b>		
Eléctrico	6,3 kW versión trifásica y 2,3 kW versión monofásica	
<b>CONDENSADOR DE VAPOR</b>	opcional	
<b>DIMENSIONES AnxFxAI mm</b>		
Externa (con cubierta para empotrar)	900x605x853 (830)	
Interior (bruto)	530x510x620	
Peso neto (Kg)	105	
<b>ACERO INOX</b>		
Tanque de lavado	AISI 316L	
Revestimiento externo	AISI 304	
<b>ALIMENTACIÓN ELÉCTRICA</b>		
Tensión/Potencia máxima	1/N/PE 230V ~ 50Hz 2,8 kW 3/N/PE 400V ~ 50Hz 7,0 kW	
<b>RUIDO</b>	máx 50 dB	





## LÍNEA PROFESIONAL

---

GW3060, GW4090, GW6290, GW6010, GW7010, GW7015

GW3060 es una lavadora de material de vidrio diseñada para funcionar de uno a dos independientes y flexibles. Cámara de lavado 530x510x620 mm (168l brutos). Posibilidad de lavado, desinfección química, desinfección térmica (hasta 95°C) y secado termodinámico activo.



### LM40

SOLUCIÓN DE LAVADO DE INYECCIÓN PARA MATERIAL DE VIDRIO DE CUELLO ESTRECHO, CILINDROS GRADUADOS Y MATRACES HASTA 490MM DE ALTURA



### CP192

SOLUCIÓN DE LAVADO PARA PROBETAS MÁX 192MM DE ALTURA



### LBT5

SOLUCIÓN DE LAVADO DE INYECCIÓN PARA BOTELLAS HASTA 5LT. DIÁM.MÁX. 180X500H MM, DIÁMETRO MÁX CUELLO 80MM



### CPB2

SOLUCIÓN DE LAVADO PARA COPAS MÁX 240 MM DE ALTURA. PUEDE ALOJAR HASTA 14 COPAS.



### LM80

SOLUCIÓN DE LAVADO DE INYECCIÓN EN DOS NIVELES CON 68 BOQUILLAS PARA MATERIAL DE VIDRIO DE MÁX 225 MM DE ALTURA



### LPM2020

SOLUCIÓN DE LAVADO MIXTA PARA PIPETAS (ALT. MÁX. 550 MM), MATERIAL DE VIDRIO DE CUELLO ESTRECHO Y MATRACES MÁX. 490MM DE ALTURA



### LPT100

SOLUCIÓN DE LAVADO PARA MÁX 100 PIPETAS ALTURA HASTA 450MM. CAPACIDAD DE 1 A 20ML



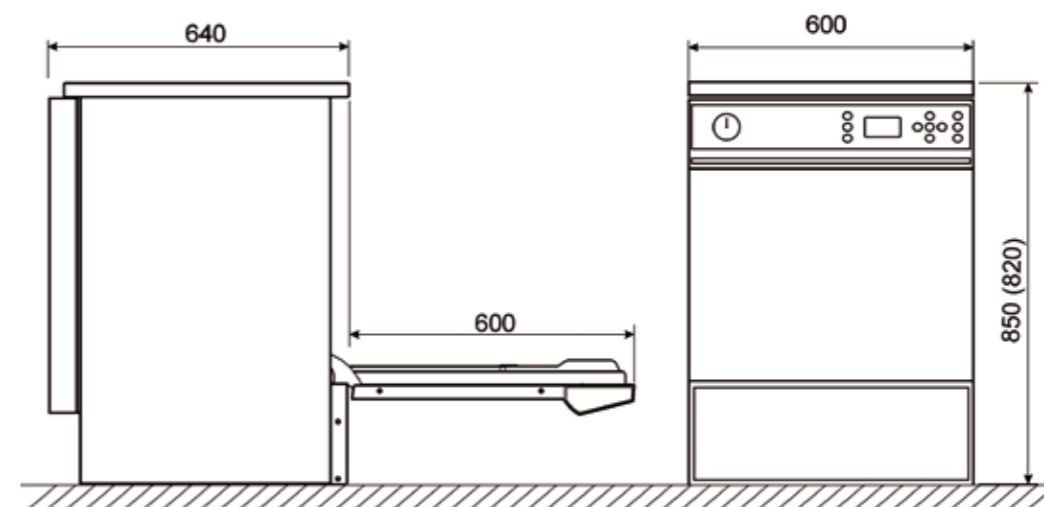
### LB16

SOLUCIÓN DE LAVADO PARA BOTELLAS DE CUELLO ESTRECHO (VOL MÁX. 1000 ML) Y PROBETAS (H. MÁX. 495MM)



#### CARACTERÍSTICAS TÉCNICAS DE GW3060

Control electrónico	Todas las versiones
Programas estándar almacenados	3 microprocesadores + 1 (tarjeta de comunicación opcional)
Programas editables	20
Pantalla gráfica LCD retroiluminada	10 (Expandibles hasta 50)
Reloj y fecha	128x64 pixels
Temperatura en el tanque	sí
Precisión	de ambiente a 95°C
Sensores de temperatura en el tanque	0,1°C
Sistema de dosificación de detergentes/aditivos	1 x PT 1000 CLASE B IEC 60751
Sensor de nivel de detergente	máx 1 dosificador de polvo de ventanilla y 3 bombas para los líquidos
Cierre de seguridad	opcional
Seguridad	sí, con desbloqueo electromagnético
Indicaciones de alarma	termostatos de seguridad, bloqueo de puerta
Menú de búsqueda de averías	80
Modificación de programas	sí, mediante conexión al ordenador
Idiomas de la pantalla	sí, sobre los 6 programas editables
	italiano, inglés, francés, alemán, ruso, español, turco y polaco
<b>FUNCIONES AUXILIARES</b>	
Conducto para introducir sondas externas	opcional
Mando para la electroválvula de separación del desagüe	opcional
Almacenamiento de los datos de los últimos 250 ciclos ejecutados	sí
Puerto serie RS232 para conectar al PC	sí
Puerto serie RS232 para impresora	sí
Almacenamiento de ciclos	sí
Descarga de archivo de ciclos	sí
<b>ALIMENTACIÓN DE AGUA (PRESIÓN 1,5-5 bares)</b>	
Alimentación de agua de red fría	sí, dureza máx 42° f
Alimentación de agua desmineralizada	sí, < 30 µS/cm
Bomba de impulsión para agua desmineralizada	opcional
Descalcificador incorporado	sí
Bomba de recirculación	400 l/min
<b>CALENTAMIENTO DE AGUA</b>	
Eléctrico	6,3 kW
Pre calentamiento de agua por medio de un calentador eléctrico	opcional
<b>CONDENSADOR DE VAPOR</b>	
	opcional
<b>DIMENSIONES AnxFxAI mm</b>	
Externa (con cubierta para empotrar)	600x640x850 (830)
Interior (bruto)	530x510x620
Peso neto (Kg)	86
<b>ACERO INOX</b>	
Tanque de lavado	AISI 316L
Revestimiento externo	AISI 304
<b>ALIMENTACIÓN ELÉCTRICA</b>	
Tensión/Potencia máxima	3/N/PE 400V ~ 50Hz 7,0 kW
<b>RUIDO</b>	
	máx 50 dB



GW4090 es una lavadora de material de vidrio diseñada para funcionar con uno a dos niveles independientes y flexibles. Cámara de lavado 530x510x620 mm (168l brutos). Posibilidad de lavado, desinfección térmica (hasta 95°C) y secado activo con filtro. Caja de detergente incorporada.



**LPM2010DS**  
SOLUCIÓN DE LAVADO DE INYECCIÓN PARA  
PIPETAS, MATERIAL DE VIDRI Y CRISTALERÍA DE  
CUELLO ESTRECHO Y PROBETAS



**PB1000**  
SOLUCIÓN DE LAVADO PARA 16 BOTELLAS DE  
BOCA ANCHA DE CAPACIDAD MÁXIMA 1000ML



**LR4DS**  
SOLUCIÓN DE LAVADO PARA EL LAVADO DE  
REACTORES DE MÁXIMO 3 LITROS



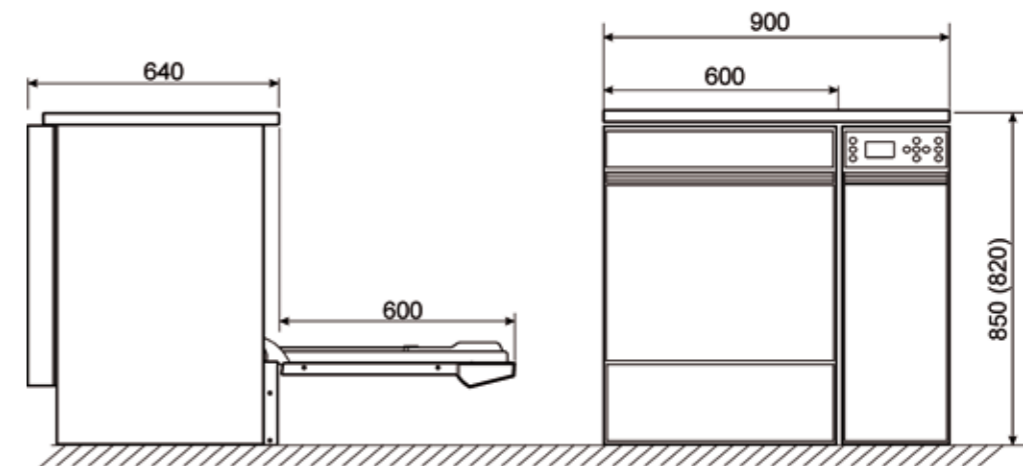
**SB30**  
SOLUCIÓN DE LAVADO DE 30 POSICIONES PARA  
VASOS HASTA 500 ML Y PROBETAS





**CARACTERÍSTICAS TÉCNICAS DE GW4090**

	Todas las versiones
Control electrónico	3 microprocesadores + 1 (tarjeta de comunicación opcional)
Programas estándar almacenados	20
Programas editables	10 (Expandibles hasta 50)
Pantalla gráfica LCD retroiluminada	128x64 pixels
Reloj y fecha	sí
Temperatura en el tanque	de ambiente a 95°C
Precisión	0,1°C
Sensores de temperatura en el tanque	1 x PT 1000 CLASE B IEC 60751
Sistema de dosificación de detergentes/aditivos	máx 1 dosificador de polvo de ventanilla y 3 bombas para los líquidos
Sensor de nivel de detergente	opcional
Cierre de seguridad	sí, con desbloqueo electromagnético
Seguridad	termostatos de seguridad, bloqueo de puerta
Indicaciones de alarma	80
Menú de búsqueda de averías	sí
Modificación de programas	sí, sobre los programas editables
Idiomas de la pantalla	italiano, inglés, francés, alemán, ruso, español y polaco
<b>FUNCIONES AUXILIARES</b>	
Conducto para introducir sondas externas	opcional
Mando para la electroválvula de separación del desagüe	opcional
Almacenamiento de los datos de los últimos 250 ciclos ejecutados	sí
Puerto serie RS232 para conectar al PC	sí
Puerto serie RS232 para impresora	sí
Almacenamiento de ciclos	sí
Descarga de archivo de ciclos	sí
<b>SISTEMA DE SECADO</b>	
Ventilador de secado	sí
Resistencia secado	2,5 Kw
Prefiltro clase C 98%	sí
Filtro HEPA Clase S 99.999%	opcional
<b>ALIMENTACIÓN DE AGUA (PRESIONE 1,5-5 bar)</b>	
Alimentación de agua de red fría	sí, dureza máx 42° f
Alimentación de agua desmineralizada	sí, < 30 µS/cm
Bomba de impulsión para agua desmineralizada	opcional
Descalcificador incorporado	sí
Bomba de recirculación	400 l/min
<b>CALENTAMIENTO DE AGUA</b>	
Eléctrico	6,3 kW
Pre calentamiento de agua por medio de un calentador eléctrico	opcional
<b>CONDENSADOR DE VAPOR</b>	
	optional
<b>DIMENSIONES AnxFxAI mm</b>	
Externa (con cubierta para empotrar)	900x640x850 (830)
Interior (bruto)	530x510x620
Peso neto (Kg)	110
<b>ACERO INOX</b>	
Tanque de lavado	AISI 316L
Revestimiento externo	AISI 304
<b>ALIMENTACIÓN ELÉCTRICA</b>	
Tensión/Potencia máxima	3/N/PE 400V ~ 50Hz 7,0 kW
<b>RUIDO</b>	
	máx 50 dB





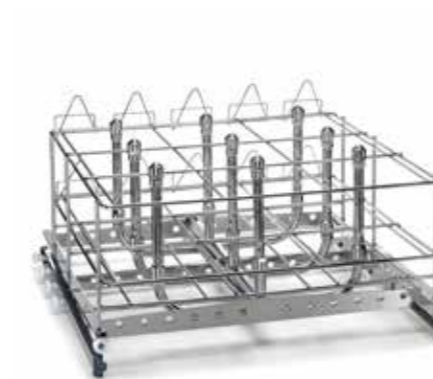
GW6290 es una lavadora de material de vidrio diseñada para funcionar con uno a tres niveles independientes y flexibles. Cámara de lavado 680x670x1020 mm (465 l). Caja del detergente incorporada. Posibilidad de lavado, desinfección térmica (hasta 95°C) y secado activo con filtro.



**L680**  
SOLUCIÓN DE LAVADO DE INYECCIÓN HASTA 76 ARTICULOS DE VIDRIO DE TAMAÑO MEDIANO O PEQUEÑO



**C65-I**  
SOLUCIÓN DE LAVADO DE INYECCIÓN PARA 9 BOTELLAS DE GRAN TAMAÑO

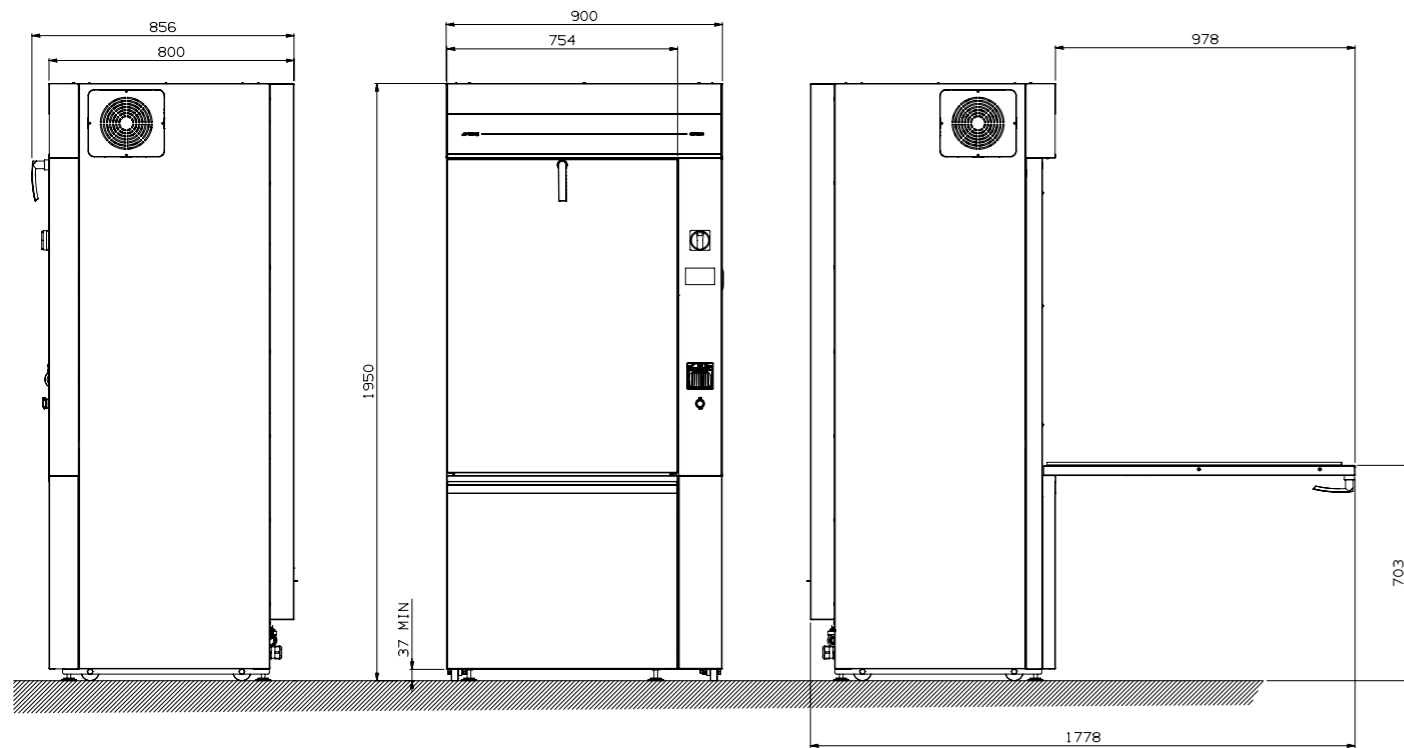


**L685CII**  
SOLUCIÓN DE LAVADO HASTA 12 PROBETAS DE 500ML A 2000ML



**LP6**  
SOLUCIÓN DE LAVADO PARA 100 PIPETAS DE MÁX 450 MM DE ALTURA





**CARACTERÍSTICAS TÉCNICAS DE GW6290**

Control electrónico	Microprocesador
Programas estándar memorizados	20
Programas configurables	20
pantalla	Pantalla gráfica y táctil TFT a color (4.3" con sensor de capacidad)
Reloj y fecha	sí
Temperatura en el tanque	de ambiente a 95°C
Precisión	0,1°C
Sensores de temperatura en el tanque	2 x PT 1000 CLASE B IEC 60751
Sistema de dosificación de detergentes/aditivos	5: 2 de serie y 2 opcionales
Sensores de nivel de detergentes	opcional, máx 5
Cierre de seguridad	sí
Calentamiento de agua	eléctrico ~ 18kW
Alimentación de vapor	no
Condensador de vapor	no
Indicaciones de alarma	sí, acústico y visual
Menú de búsqueda de averías	sí
Modificación de programas	sí, sobre los programas editables
Idiomas	italiano, inglés, francés, alemán, ruso y portugués
<b>FUNCIONES AUXILIARES</b>	
Conducto para introducir sondas externas	no
Trazabilidad	Almacenamiento de los datos de los últimos 100 programas ejecutado
Puerto serie RS232	sí
Archivo de ciclos	sí
Descarga de archivo de ciclos	sí
Conexión LAN	opcional
Impresora lado sucio/limpio	opcional
luz interior	opcional
Control calidad agua (sensor conductividad)	opcional
Control de las vueltas de los pulverizadores en el tanque (superior y inferior)	no
Reconocimiento automático carrito	no
Sensor de presión en el circuito lavado	opcional
<b>SISTEMA DE SECADO</b>	
Ventilador de secado	sí, n° 2 secadora de 220 m³/h
Desecación a elemento de calefacción	sí
Prefiltro , clase C 98%	sí
Filtro HEPA clase S 99.999%	opcional
<b>ALIMENTACIÓN DE AGUA</b>	
Alimentación de agua de red fría	si, dureza máx 10°f
Alimentación de agua caliente	si, dureza máx 10°f, t máx 60°C
Alimentación de agua desmineralizada	si, 30 µS/cm / 5 - 8 pH, t máx 60°C
Pre-calentamiento de agua fría a través de un calentador eléctrico	sí
Pre-calentamiento de agua desmineralizada a través de un calentador eléctrico	no
Ablandador	externo, opcional
Bomba de recirculación	n° 2 bombas de 600l/min
<b>DIMENSIONES AnxFxAI mm</b>	
Externa	900 x 800 x 1940 mm puerta
Interior (bruta)	670 x 650 x 835 mm
Peso neto (Kg)	280 kg
<b>ACERO INOX</b>	
Tanque de lavado	AISI 316L
Revestimiento externo	AISI 304
<b>ALIMENTACIÓN TÉCNICA</b>	
Tension/potencia máx	3P/N/PE ~ 50Hz 400V 18 kW
<b>RUIDO</b>	Máx 66 dB

GW6010 es una lavadora de material de vidrio diseñada para para funcionar con uno a cinco niveles independientes y flexibles. Puerta externa a ventana. Cámara de lavado 550x620x685 mm (280l brutos). Caja del detergente incluida. Posibilidad de lavado, desinfección térmica (hasta 95°C) y secado activo con filtro.



### CLB510

SOLUCIÓN UNIVERSAL Y PERSONALIZABLE HASTA 5 NIVELES DE LAVADO. INSERTOS A ELECCIÓN DEL CLIENTE



### INSLP28U4140

SOLUCIÓN DE LAVADO MIXTO PARA PIPETAS (MÁX 70 POSICIONES) Y CRISTALERÍA DIVERSA



### INS56U4140

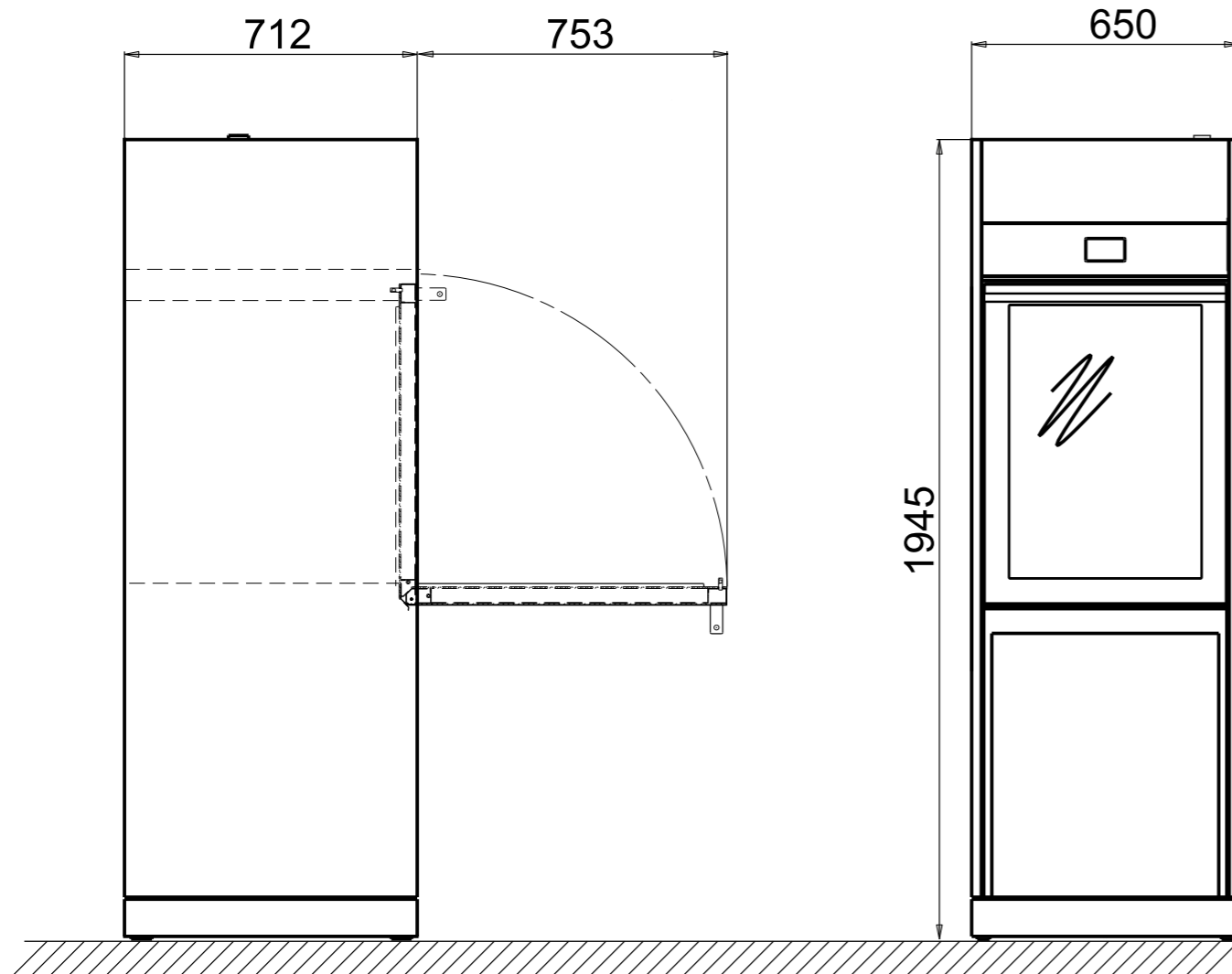
INSERTO UNIVERSAL DE 56 POSICIONES CON SOPORTES DE PLÁSTICO VARIABLES SEGÚN LA ALTURA DE LA CRISTALERÍA



### DIS-WD6010

CARRITO DE TRABAJO PARA EL USO ERGONÓMICO DE LA LAVADORA DE MATERIAL DE VIDRIO





**CARACTERÍSTICAS TÉCNICAS DE GW6010**

Control electrónico	Microprocesador
Programas estándar memorizados	20
Programas configurables	20
pantalla	Pantalla gráfica y táctil TFT a color (4.3" con sensor de capacidad)
Reloj y fecha	sí
Temperatura en el tanque	de ambiente a 95°C
Precisión	0,1°C
Sensores de temperatura en el tanque	2 x PT 1000 CLASE B IEC 60751
Sistema de dosificación de detergentes/aditivos	4: 2 de serie y 2 opcionales
Sensores de nivel de detergentes	opcional, máx 4
Cierre de seguridad	sí
Calentamiento agua	Eléctrico ~ 12kW
Alimentación de vapor	no
Condensador de vapor	opcional
Indicaciones de alarma	sí, acústico y visual
Menú de búsqueda de averías	sí
Modificación de programas	sí, sobre los programas editables
Idiomas	italiano, inglés, francés, alemán, ruso y portugués
<b>FUNCIONES AUXILIARES</b>	
Conducto para introducir sondas externas	opcional
Trazabilidad	Almacenamiento de los datos de los últimos 100 programas ejecutado
Puerto serie RS232	sí
Archivo de ciclos	sí
Descarga de archivo de ciclos	sí
Conexión LAN	opcional
Impresora lado sucio/limpio	opcional
Luz interior	opcional
Control calidad agua (sensor conductividad)	opcional
Control de las vueltas de los pulverizadores en el tanque (superior y inferior)	opcional
Reconocimiento automático carrito	opcional
Sensor de presión en el circuito lavado	opcional
<b>SISTEMA DE SECADO</b>	
Ventilador de secado	sí, 220 m³/h
Secado con elemento de calefacción	sí
Prefiltro , clase C 98%	sí
Filtro HEPA Clase S 99.999%	opcional
<b>ALIMENTACIÓN DE AGUA</b>	
Alimentación de agua de red fría	sí, dureza máx 10°f
Alimentación de agua caliente	sí, dureza máx 10°f, t máx 60°C
Alimentación de agua desmineralizada	sí, 30 µS/cm / 5 - 8 pH, t máx 60°C
Pre-calentamiento de agua fría a través de un calentador eléctrico	opcional
Pre-calentamiento de agua desmineralizada a través de un calentador eléctrico	opcional
Ablandador	externo, opcional
Bomba de recirculación	600l/min
<b>DIMENSIONES AnxFxAI mm</b>	
Externa	900 x 800 x 1940 mm puerta
Interna	550x 620x 685 mm
Peso neto (Kg)	280 kg
<b>ACERO INOX</b>	
Tanque de lavado	AISI 316L
Revestimiento externo	AISI 304
<b>ALIMENTACIÓN TÉCNICA</b>	
Tension/potencia máx	3P/N/PE ~ 50Hz 400V 12 kW
<b>RUIDO</b>	< 66 dB

GW7010 es una lavadora de material de vidrio diseñada para funcionar con uno a cinco niveles independientes y flexibles. Puertas externas con ventanas con desplazamiento vertical. Cámara de lavado 550x620x685 mm (280lt brutos). Caja del detergente incluida. Posibilidad de lavado, desinfección térmica (hasta 95°C) y secado activo con filtro.



**LCB610**  
CARRITO BASE UNIVERSAL PARA MATERIAL DE VIDRIO DE DIVERSAS DIMENSIONES



**CLB210**  
SOLUCIÓN UNIVERSAL Y CONFIGURABLE HASTA 2 NIVELES DE LAVADO. INSERTOS A ELECCIÓN DEL CLIENTE

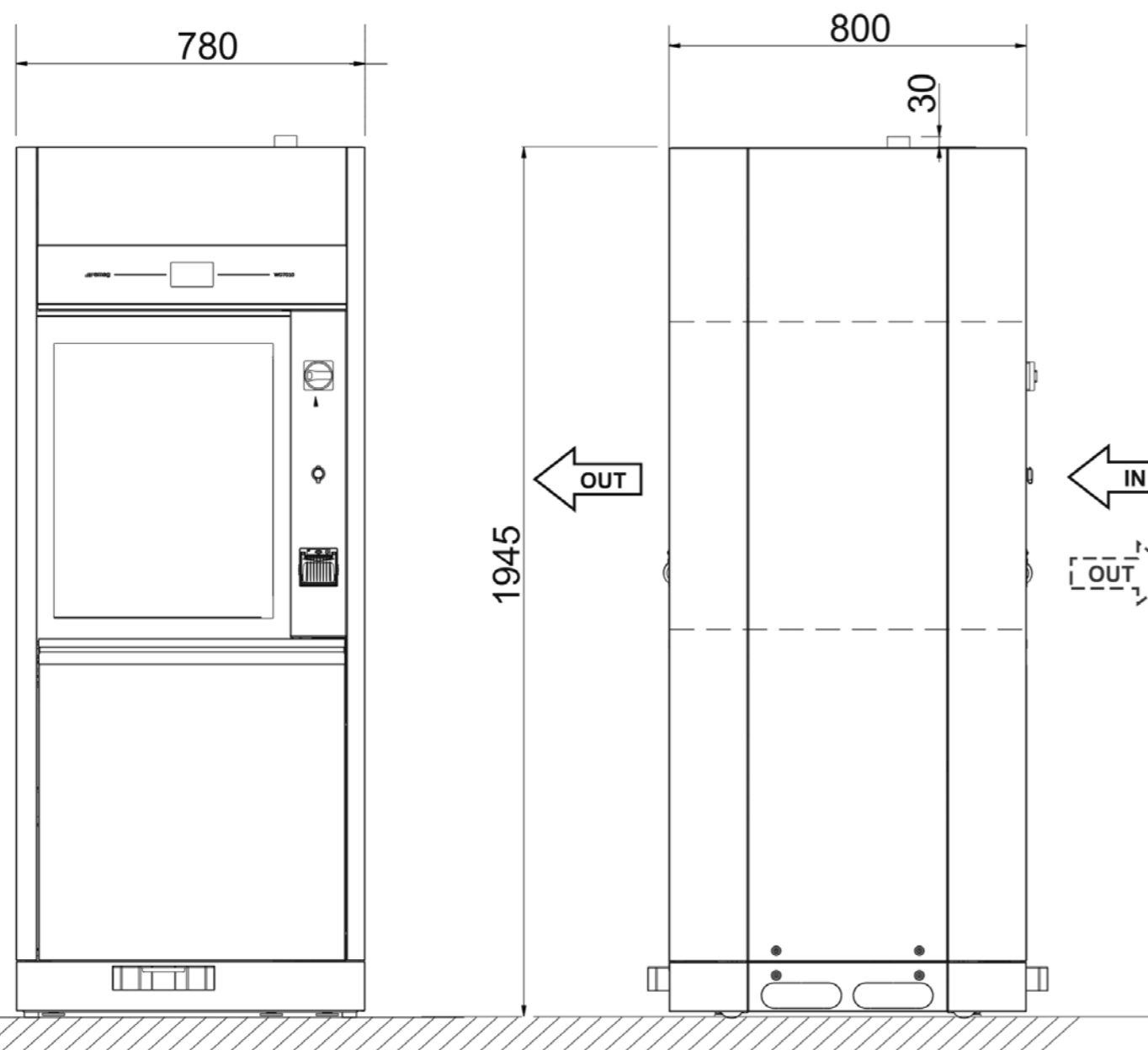


**COCI42**  
SOLUCIÓN DE LAVADO PARA PROBETAS QUE SE COLOCARÁN EN LCB610



**DIS-WD7010**  
CARRO PARA UN USO ERGONÓMICO ERGONÓMICO DE LA LAVADORA DE MATERIAL DE VIDRIO





#### CARACTERÍSTICAS TÉCNICAS DE GW7010

Control electrónico	Microprocesador
Programas estándar memorizados	20
Programas configurables	20
pantalla	Pantalla gráfica y táctil TFT a color (4.3" con sensor de capacidad)
Reloj y fecha	sí
Temperatura en el tanque	de ambiente a 95°C
Precisión	0,1°C
Sensores de temperatura en el tanque	2 x PT 1000 CLASE B IEC 60751
Sistema de dosificación de detergentes/aditivos	4 máx: 2 de serie y 2 opcionales
Sensores de nivel de detergentes	opcional, máx 4
Cierre de seguridad	sí
Calentamiento agua	Eléctrico ~ 12kW
Alimentación de vapor	opcional
Condensador de vapor	opcional
Indicaciones de alarma	sí, acústico y visual
Menú de búsqueda de averías	sí
Modificación de programas	sí, sobre los programas editables
Idiomas	italiano, inglés, francés, alemán, ruso y portugués
<b>FUNCIONES AUXILIARES</b>	
Conducto para introducir sondas externas	opcional
Trazabilidad	Almacenamiento de los datos de los últimos 100 programas ejecutado
Puerto serie RS232	sí
Archivo de ciclos	sí
Descarga de archivo de ciclos	sí
Conexión LAN	opcional
Impresora lato sucio/limpio	opcional
Luz interior	opcional
Control calidad agua (sensor conductividad)	opcional
Control de las vueltas de los pulverizadores en el tanque (superior e inferior)	opcional
Reconocimiento automático carrito	opcional
Sensor de presión en el circuito lavado	opcional
<b>SISTEMA DE SECADO</b>	
Ventilador de secado	sí, 220 m <sup>3</sup> /h
Secado con elemento de calefacción	sí
Prefiltro , clase C 98%	sí
Filtro HEPA Clase S 99.999%	opcional
<b>ALIMENTACIÓN DE AGUA</b>	
Alimentación de agua de red fría	sí, dureza máx 10°f
Alimentación de agua caliente	sí, dureza máx 10°f, t máx 60°C
Alimentación de agua desmineralizada	sí, 30 µS/cm / 5 - 8 pH, t máx 60°C
Pre-calentamiento de agua fría a través de un calentador eléctrico	opcional
Pre-calentamiento de agua desmineralizada a través de un calentador eléctrico	opcional
Ablandador	externo, opcional
Bomba de recirculación	600l/min
<b>DIMENSIONES AnxFxAI mm</b>	
Externa	780x800x1950 mm puerta a desaparición
Interior (bruta)	550 x 620 x 685 mm
Peso neto (Kg)	300 kg
<b>ACERO INOX</b>	
Tanque de lavado	AISI 316L
Revestimiento externo	AISI 304
<b>ALIMENTACIÓN TÉCNICA</b>	
Tension/potencia máx	3P/N/PE ~ 50Hz 400V 12 kW
<b>RUIDO</b>	Máx 66 dB

GW7015 es una lavadora de material de vidrio diseñada para trabajar sobre más niveles o un nivel único, material de vidrio de gran tamaño. Puertas externas de vidrio a desplazamiento vertical. Cámara de lavado 626x812x820 (417l brutos). Caja del detergente incluida. Posibilidad de lavado, desinfección térmica (hasta 95°C) y secado activo con filtro.

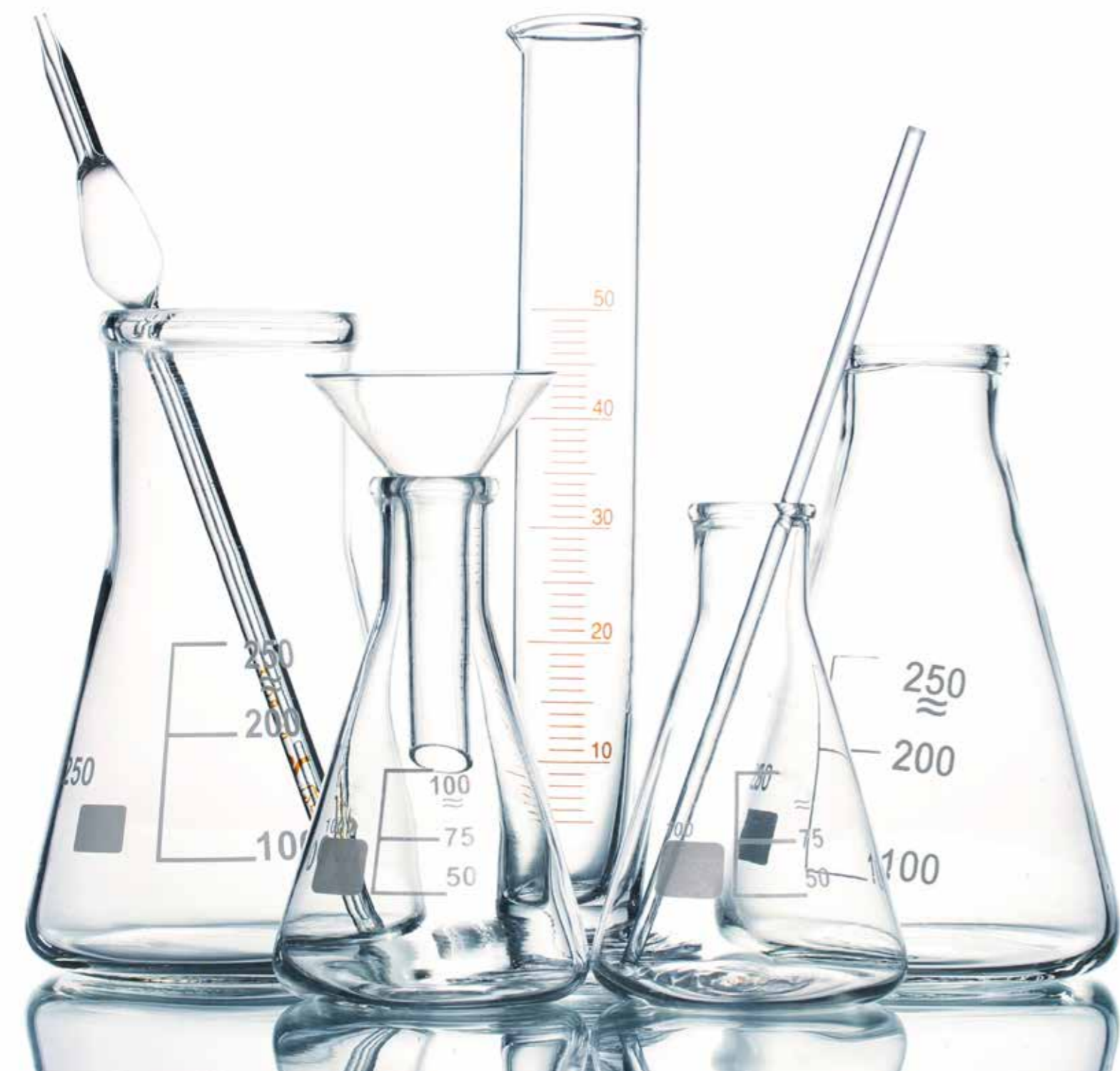


**CARACTERÍSTICAS TÉCNICAS DE GW7015**

Control electrónico	Microprocesador
Programas estándar memorizados	20
Programas configurables	20
pantalla	Pantalla gráfica y táctil TFT a color (4.3" con sensor de capacidad)
Reloj y fecha	sí
Temperatura en el tanque	de ambiente a 95°C
Precisión	0,1°C
Sensores de temperatura en el tanque	2 x PT 1000 CLASE B IEC 60751
Sistema de dosificación de detergentes/aditivos	5 máx: 2 de serie y 2 opcionales
Sensores de nivel de detergentes	opcional, máx 5
Cierre de seguridad	sí
Calentamiento agua	Eléctrico ~ 20kW
Alimentación de vapor	opcional
Condensador de vapor	opcional
Indicaciones de alarma	sí, acústico y visual
Menú de búsqueda de averías	sí
Modificación de programas	sí, sobre los programas editables
Idiomas	italiano, inglés, francés, alemán, ruso y portugués
<b>FUNCIONES AUXILIARES</b>	
Conducto para introducir sondas externas	opcional
Trazabilidad	Almacenamiento de los datos de los últimos 100 programas ejecutado
Puerto serie RS232	sí
Archivo de ciclos	sí
Descarga de archivo de ciclos	sí
Conexión LAN	opcional
Impresora lato sucio/limpio	opcional
Luz interior	opcional
Control calidad agua (sensor conductividad)	opcional
Control de las vueltas de los pulverizadores en el tanque (superior e inferior)	opcional
Reconocimiento automático carrito	opcional
Sensor de presión en el circuito lavado	opcional
<b>SISTEMA DE SECADO</b>	
Ventilador de secado	sí, 440 m³/h
Secado con elemento de calefacción	sí
Prefiltro , clase C 98%	sí
Filtro HEPA Clase S 99.999%	opcional
<b>ALIMENTACIÓN DE AGUA</b>	
Alimentación de agua de red fría	sí, dureza máx 10°f
Alimentación de agua caliente	sí, dureza máx 10°f, t máx 60°C
Alimentación de agua desmineralizada	sí, 30 µS/cm / 5-8 pH, t máx 60°C
Pre-calentamiento de agua fría a través de un calentador eléctrico	opcional
Pre-calentamiento de agua desmineralizada a través de un calentador eléctrico	opcional
Ablandador	externo, opcional
Bomba de recirculación	n° 2 bombas de 600l/min
<b>DIMENSIONES AnxFxAI mm</b>	
Externa	780x800x1950 mm puerta a desaparición
Interior (bruta)	626x812x820 mm
Peso neto (Kg)	320 kg
<b>ACERO INOX</b>	
Tanque de lavado	AISI 316L
Revestimiento externo	AISI 304
<b>ALIMENTACIÓN TÉCNICA</b>	
Tension/potencia máx	3P/N/PE ~ 50Hz 400V 20 kW
<b>RUIDO</b>	< 66 dB

# ACCESORIOS

LÍNEA BÁSICA Y LÍNEA PROFESIONAL





COMPATIBLE  
GW0160  
GW2145  
GW1160  
GW4060  
GW4190  
GW3060  
GW4090



## D-CS1

CARRITO PARA LA LAVADORA DE MATERIAL DE VIDRIO. NIVEL SUPERIOR.

Carro básico para el nivel superior con aspersores para la serie GW2145. Cesto adecuado para el lavado del material de vidrio.

## D-CS2

CARRITO PARA LA LAVADORA DE MATERIAL DE VIDRIO. NIVEL INFERIOR.

Carro básico para el nivel inferior para la serie GW2145. Cesto adecuado el lavado del material de vidrio.



## CS1-1

CARRITO PARA LA LAVADORA DE MATERIAL DE VIDRIO. NIVEL SUPERIOR.

Carro básico para el nivel superior con aspersores. Cesto adecuado el lavado del material de vidrio.



## CS2

CARRITO PARA LA LAVADORA DE VIDRIOS. NIVEL INFERIOR.

Carro básico para el nivel inferior. Cesto adecuado para el lavado del material de vidrio.



COMPATIBLE  
GW0160  
GW2145  
GW1160  
GW4060  
GW4190  
GW3060  
GW4090



## SB9

SOPORTE 9 POSICIONES

adecuado para el lavado de vasos, probetas de 100 ml máx y embudos, fabricado en acero inox. Dimensiones de 1/2 carros D-CS1/D-CS2. Dimensiones: AnxPxAl = 420 x 145 x 160 mm

Disponible también el soporte para 14 posiciones (SB14). Dimensiones: AnxPxAl = 422 x 146 x 184 mm

## SB15

SOPORTE 15 POSICIONES

adecuado para el lavado de botellas, vasos etc. Combinable tanto con cestos estándar CS1-1 y CS2 como IM20. Capacidad de 16 piezas, fabricado en acero inox. Aconsejado para botellas con capacidad hasta 1000 ml. Dimensiones: AnxPxAl = 195 x 400 x 115 mm



## SB28

SOPORTE 28 POSICIONES

adecuado para el lavado de matraces, vasos, etc. combinable tanto con cestos estándar CS1-1 y CS2 como IM20. Capacidad de 28 piezas, fabricado en acero inox. Aconsejado para botellas con capacidad hasta 1000 ml. Dimensiones: AnxPxAl = 195 x 400 x 185 mm

## SB30

SOPORTE 30 POSICIONES

adecuado para el lavado de matraces de cualquier dimension y combinable tanto a cestos estándar CS1-1 y CS2 como IM20. Capacidad de 30 piezas, realizado en acero inox. Aconsejado para vasos con capacidad hasta 500 ml. Dimensiones: AnxPxAl = 195 x 400 x 150 mm Disponible también en la versión con 25 muelles (SB25)





COMPATIBLES  
CON TODAS  
LAS MÁQUINAS

## CSK1

CESTO PARA OBJETOS Y MATERIAL DE VIDRIO PEQUEÑOS QUE OCUPA UN NIVEL

adecuado para colocar objetos y material de vidrio de tamaño pequeño.

Dimensiones: AnxPxAl mm 450 x 450 x 55, rejilla mm 5 x 5  
Visibilidad: todo el nivel de lavado

## CSK2

CESTO PARA INSTRUMENTAL QUE OCUPA MEDIO NIVEL

adecuado para colocar objetos y material de vidrio de tamaño pequeño.

Dimensiones: AnxPxAl mm 450 x 225 x 50, rejilla mm 5 x 5  
Visibilidad: 1/2 del nivel de lavado



## SERIE "CP"

CESTO PARA PROBETAS QUE OCUPA UN CUARTO DE NIVEL

adecuado para colocar probetas, hasta un máximo de 160. Accesorio formado por 3 compartimientos y cubierta. La altura de las mismas varía según el modelo de "CP".  
Visibilidad: 1/4 del nivel de lavado

**CP105:** probetas con altura hasta 75mm  
**CP132:** probetas con altura hasta 105mm  
**CP192:** probetas con altura hasta 165mm  
**CP222:** probetas con altura hasta 200mm

COMPATIBLE  
GW0160  
GW1160  
GW4060  
GW4190  
GW3060  
GW4090



## PB50

SOPORTE PARA EL LAVADO DE BOTELLAS

adecuado para colocar 56 botellas de boca ancha de 50 ml (tapón de rosca GL32 ISO4796 o esmerilado DIN12038 o no normalizado). Dimensiones máx botella: diám. 46 mm - alt 87 mm.

**PB100** (No ilustrado) adaptado para el emplazamiento de 32 botellas de boca ancha de 100ml. (tapón de rosca GL45 ISO4796 o esmerilado DIN 12038 o no normalizado). Dimensiones máx botella: diam. 56 mm - Al 100 mm

## PB500

SOPORTE PARA EL LAVADO DE BOTELLAS

adecuado para colocar 21 botellas de boca ancha de 500ml (tapón rosca GL32 ISO4796 o esmerilado DIN 12038 o no normalizado). Dimensiones máx botella: diam. 86 mm - h 176 mm.

**PB250** (no ilustrado) adecuado para colocar 25 botellas de boca ancha de 250 ml. (tapón de rosca GL45 iso4796 o esmerilado DIN 12038 o no normalizado). Dimensiones máx botella: diam 70 mm - Al 138 mm.



## PB1000

SOPORTE PARA EL LAVADO DE BOTELLAS

adecuado para colocar 16 botellas de boca ancha de 100ml (tapón de rosca GL45 ISO4796 o esmerilado o normalizado). Dimensiones máx de la botella: diam. 101mm-Al 225mm.

COMPATIBLES  
CON TODAS  
LAS MÁQUINAS



## PV105

SOPORTE  
PORTAOBJETOS

Soporte para la colocación vertical de portaobjetos de microscopio realizado en acero inox. adecuado para colocar 105 portaobjetos estándar de microscopio.

Dimensiones: AnxPxAl = 220X143X60 MM

## SL6

Adecuado para colocar placas tipo Olympus para el reconocimiento óptico del tipo sanguíneo. Adecuado para colocar de 6 placas. Cubierta articulada incluida.

Dimensiones: AnxPxAl = 485x145x80 mm



## SL9

SOPORTE PARA PLACAS CROMATOGRÁFICAS

adecuado para colocar placas cromatográficas en acero inox y materiales planos. Capacidad 9 unidades.



## SL18

SOPORTE PARA PLACAS  
CROMATOGRÁFICAS

adecuado para colocar placas cromatográficas 20x20 estándar, realizado en acero inox. Capacidad 18 piezas. Las guías están dispuestas de modo que todos los puntos de soporte son externos de la superficie de trabajo.



COMPATIBLES  
CON TODAS  
LAS MÁQUINAS

## SERIE "PD"

SOPORTE PARA PLACAS DE PETRI DE VARIAS  
DIMENSIONES

**PD70S** - 40 uds 50-70mm colocadas sobre el nivel superior CS1-1.

**PD100S** - 38 uds 70-120mm colocadas sobre el nivel superior CS1-1.

**PD70I** (EN FOTO) - 40 uds 50-70mm colocadas sobre el nivel superior CS2.

**PD100I** - 38 uds 70-120mm colocadas sobre el nivel superior CS2.



## SERIE "PF"

ACCESORIOS DE REJILLA PLANA  
PARA EL NIVEL DE FONDO DE VARIAS  
DIMENSIONES

**PF1/2**, cubierta 1/2 CS2 o CS1-1

**PF1**, cubierta CS1-1 entera

**PF2**, cubierta CS2 entera

**D-PF1**, cubierta D-CS1-1 entera

**D-PF2**, cubierta D-CS2 entera

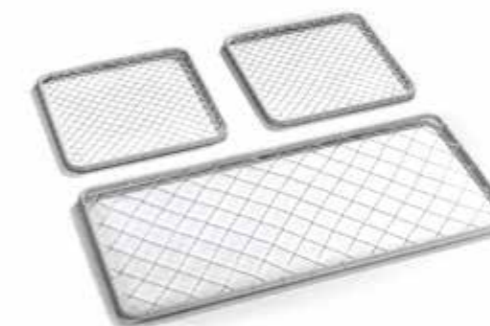
## SA3

REJILLAS DE  
FIJACIÓN DE VARIAS  
DIMENSIONES

**RC1** rejillas completa

**RC1/2** rejillas para media cesta

**RC1/4** rejillas para media cesta



## SERIE "U"

BOQUILLAS DE VARIAS  
DIMENSIONES

Boquillas disponibles en las siguientes versiones:

-boquilla para butírometros 6% y 12%

-boquillas de nylon para pipetas

-boquillas para vidrios con altura: 90, 110, 140, 160, 180, 220, 240, 260 mm

adecuados como recambios sobre carros que ya se utilizan o para equipar carros personalizables.



COMPATIBLE  
GW2145

COMPATIBLE  
GW0160  
GW1160  
GW4060  
GW4190  
GW3060  
GW4090



## LPM24

LAVAMATRACES MIXTO  
MATERIAL DE VIDRIO/PIPETAS

Lavamatraces en parte de inyección para el lavado mixto matraces/pipetas con 12 + 12 posiciones, adecuado para el lavado de material de vidrio de cuello estrecho y pipetas hasta 490 mm de alto. Provisto de las siguientes boquillas: 4 x U6240, 2 x U6220, 2 x U4140, 2 x U3110, 12 x LB40. Altura máx de los material de vidrio 490 mm y colocación en el nivel del carro inferior D-CS2.



## LM20DS

LAVAMATRACES UNIVERSAL

carrito lavamatraces de acero inox para el trato y el secado material de vidrio de cuello estrecho hasta 490 mm de altura, provisto de 20 boquillas y de un medio carro libre para carga mixta adecuado para contener un accesorio de 1/2 cesta. Colocación en el nivel inferior.

**LM20** (no ilustrado): versión sin boquilla de secado.

## LM24

LAVAMATRACES UNIVERSAL

Lavamatraces universal realizado en acero inox con 24 posiciones y adecuado para el lavado de material de vidrio de cuello estrecho hasta 490 mm de altura. provisto de las siguientes boquillas: 6 x U6240, 5 x U6220, 6 x U4160, 5 x U4140, 2 x U3110. Colocación sobre el nivel del carro inferior D-CS2.



## LM40DS

CARRITO LAVAMATRACES  
UNIVERSAL

carrito de acero inox para el trato y el secado de material de vidrio de cuello estrecho hasta 490 mm de altura como matraces, balones y cilindros graduados de distintos tamaños. carrito provisto de 40 boquillas de altura variable. Colocación en el nivel inferior.

**LM40** (no ilustrado): versión sin boquilla de secado.



## LM22S

LAVAMATRACES UNIVERSAL

Lavamatraces universal superior fabricado en acero inox, con 22 posiciones, para lavar vidrios de cuello estrecho hasta 225 mm de altura. Provisto de las siguientes boquillas: 12 x U4140, 5 x U3110, 5 x U390, colocación en el nivel del carro superior D-CS1.



## LM40SDS

CARRITO LAVAMATRACES UNIVERSAL

carrito de acero inox para el trato y el secado de material de vidrio de cuello estrecho hasta 225 mm de altura, carrito provisto de 40 boquillas de la misma altura. Colocación en el nivel superior.

**LM40S** (no ilustrado): versión sin boquilla de secado.



## LM46

LAVAMATRACES UNIVERSAL-  
46 POSICIONES

adecuado para el lavado de material de vidrio de cuello estrecho hasta 220 mm de altura. Inserto superior provisto de las siguientes boquillas: 12 x U4140 (140 mm), 6 x U390 (90 mm), 6 x U3110 (110 mm); inserto inferior provisto de las siguientes boquillas: 6 x U4140 (140 mm), 2 x U390 (90 mm), 2 x U3110 (110 mm), 2 x U6220 (220 mm), 2 x U6240 (240 mm), 2 x U6260 (260 mm), 2 x U4180 (160 mm), 6 x U4160 (160 mm), 1 x UC6 (curvo). Colocación en niveles carros D-CS1 y D-CS2 realizado en acero inox.



## LM80DS

CARRITO LAVAMATRACES UNIVERSAL

carrito de acero inox para el trato y el secado de material de vidrio de cuello estrecho hasta 225 mm de altura. carrito provisto de 80 boquillas de la misma altura. Colocación en dos niveles.

**LM80** (no ilustrado): versión sin boquilla de secado.



Nota: Los accesorios en la version DS, que tienen boquilla de secado, son específicos para lavadoras de material de vidrio GW4090, GW4190 y GW4060.

COMPATIBLE  
GW0160  
GW1160  
GW4060  
GW4190  
GW3060  
GW4090



## LB4DS

CARRITO PARA EL LAVADO DE BOTELLAS

carrito de acero inox para el tratamiento y el secado de material de vidrio de gran tamaño. adecuado para el lavado de 2 botellones de 10 litros + 2 de 5 litros tipo Schott. provisto de 8 boquillas especiales. Colocación en el nivel inferior  
**LB4** (no ilustrado): versión sin boquilla de secado.

## LBT5DS

CARRITO PARA EL LAVADO DE BOTELLAS

carrito de acero inox para el tratamiento y el secado de material de vidrio de gran tamaño. Adapto para 5 botellas de 5 litros (p. 180 x h 500 mm, p. cuello máx 80 mm). provisto de 5 boquillas especiales. Colocación en el nivel inferior.  
**LBT5** (no ilustrado). Versión sin boquilla de secado.



## LB8DS

CARRITO PARA EL LAVADO DE BOTELLAS

carrito de acero inox para el trato y el secado de material de vidrio de gran tamaño. adecuado para 8 botellones de altura máx 50 cm. provisto de 8 boquillas U6260 y 8 boquillas especiales. Colocación en el nivel inferior.  
**LB8** (no ilustrado): versión sin boquilla de secado.



## LB16DS

CARRITO PARA EL LAVADO DE BOTELLAS

carrito de acero inox para el tratamiento y el secado de 16 botellas de cuello estrecho de 250 a 1000 ml (diám. máx. 101 mm - Al. 450 mm) o cilindros graduados (diám. máx. 101 mm - Al. 495 mm). Colocación en el nivel inferior.  
**LB16** (no ilustrado): versión sin boquilla de secado.



Nota: Los accesorios de la versión DS, que tienen boquilla de secado, son específicos para las lavadoras de material de vidrio GW4090, GW4190 y GW4060.

COMPATIBLE  
GW0160  
GW1160  
GW4060  
GW4190  
GW3060  
GW4090



## LB16SDS

CARRITO PARA EL LAVADO DE BOTELLAS

carrito de acero inox para el tratamiento y el secado de 16 botellas de boca estrecha / ancha de 250-1000 ml (dim. diám. máx. 101 mm - Al 245 mm). Colocación en el nivel superior.  
**LB16S** (no ilustrado). Versión sin boquilla de secado. Posibilidad de obtener el mismo carro para la colocación en el nivel inferior sin boquilla de secado (**LB16I**).

## LB32DS

CARRITO PARA EL LAVADO DE BOTELLAS

carrito de acero inox para el tratamiento y el secado de material de vidrio de gran tamaño. adecuado para el lavado de 32 botellas de boca estrecha / ancha de 250-1000 ml (dim. diám. máx. 101 mm - Al. 245 mm). Colocación en dos niveles.  
**LB32** (no ilustrado): versión sin boquilla de secado.



## LB1-20DS

CARRITO PARA EL LAVADO DE BOTELLAS O BARRILES

carrito de acero inox para el tratamiento y el secado de una botella o de un barril de gran tamaño. Dimensiones máx diámetro H: 300 x 350 mm. Colocación en dos niveles.



Nota: Los accesorios de la versión DS, que tienen racor de secado, son específicos para las lavadoras de material de vidrio GW4090, GW4190. GW4060.

COMPATIBLE  
GW0160  
GW1160  
GW4060  
GW4190  
GW3060  
GW4090



## LPM2010DS

CARRITO DE LAVADO MIXTO, DE MATRACES, PIPETAS Y PROBETAS

Carrito de acero inox para el tratamiento y el secado mixto de matraces, pipetas y probetas. adecuado para 10 pipetas hasta 55 cm + 20 piezas de vidrios de cuello estrecho + 1/4 plano libre, que se completará con una cesta portaprobetas de la serie CP. Colocación en el nivel inferior.  
**LMP2010** (no ilustrado): versión sin boquilla de secado.

## LPM2020DS

CARRITO DE LAVADO MIXTO, DE MATRACES, PIPETAS Y PROBETAS

Carrito de acero inox para el tratamiento y el secado de material de vidrio mixtos, es decir, matraces y pipetas. adecuado para 20 pipetas hasta 55 cm + 20 piezas de material de vidrio de cuello estrecho. Colocación en el nivel inferior  
**LMP2020** (no ilustrado): versión sin boquilla de secado.



## LR4DS

CARRITO PARA EL LAVADO DE REACTORES

Carrito de acero inox para el tratamiento y el secado de 4 matraces de 3/5 bocas de 3 l máximo o hasta 12 piezas de cristalería de cuello estrecho. Provisto de 20 boquillas U6260. Colocación en el nivel inferior.  
**LR4** (no ilustrado): versión sin boquilla de secado.



## LT20DS

CARRITO PARA EL LAVADO DE BOTELLAS FISCHER

Carrito de acero inox para el tratamiento y el secado de 12 botellas fischer y probetas de altura máxima 55 cm. Provisto de 6 posiciones para lavar con inyección material de vidrio de cuello estrecho. provisto de 18 boquillas. Colocación en el nivel inferior.  
**LT20** (no ilustrado): versión sin boquilla de secado.



Nota: Los accesorios de la versión DS, que tienen boquilla de secado, son específicos para lavadoras de material de vidrio GW4090, GW4190 y GW4060.

COMPATIBLE  
GW0160  
GW1160  
GW4060  
GW4190  
GW3060  
GW4090



## LPV40DS

CARRITO PARA EL LAVADO DE PIPETAS

Carrito de acero inox para el tratamiento y el secado de pipetas volumétricas largas hasta 55 cm. Provisto de 20 posiciones para pipetas con altura de 55 cm y 20 posiciones para pipetas o matraces con altura 45/49 cm.  
**LPV40** (no ilustrado): versión sin boquilla de secado.

## LPT100DS

CARRITO PARA EL LAVADO DE PIPETAS

Carrito de acero inox para el proceso y el secado de 100 pipetas de capacidad de 1 a 20 ml y con altura hasta 450 mm. El disco lavapipetas se introduce en un carro que permite un rápido acceso de carga y descarga.  
**LPT100** (no ilustrado): versión sin boquilla de secado.



## KP100DS

CARRITO PARA EL LAVADO DE TUBOS GRADUADOS CÓNICOS PARA CENTRÍFUGA Y AMPOLLAS

Carrito de acero inox para el proceso y el secado de tubos graduados cónicos y cilíndricos mediante inyección interna. Capacidad máx 100 tubos. Colocación en el nivel superior de lavado.  
**KP200DS**: (no ilustrado) el mismo carro en dos niveles de lavado para un máx de 200 probetas.  
**KP100**: (no ilustrado): versión sin boquilla de secado.  
**KP200**: (no ilustrado) versión sin boquilla de secado.



## LB40DS

CARRITO PARA EL LAVADO DE BUTIRÓMETROS

Carrito de acero inox para el proceso y el secado de 40 butirómetros. Especificar en el pedido el tipo de butirómetros. Colocación en el nivel inferior.  
**LB40** (no ilustrado): versión sin boquilla de secado.



Nota: Los accesorios de la versión DS, que tienen el boquilla de secado, son específicos para lavadoras de material de vidrio GW4090, GW4190 y GW4060.

COMPATIBLE  
GW6290

## C61

CARRITO BASE - 1º NIVEL



carrito base de acero inox para el primer nivel con rejilla. Puede contener material de vidrio de máx 790mm de altura. adecuado para sistemas de inyección (L685/L680/L690) que se enganchan en las guías. En este caso la altura máx de los material de vidrio es 720mm.

## C62

CARRITO BASE - 2º/3º NIVEL

carrito base de acero inox con aspersor giratorio para el 2º y el 3º nivel. Utilizado individualmente y adecuado a la posición de varios soportes para vidrios de altura máx. 360mm.



## C63

CARRITO BASE - 2º/3º NIVELLO



carrito de acero inox con soporte telescópico para colocar los sistemas de inyección (L685/L680/L690) que se enganchan en las guías de la máquina. Su flexibilidad permite de extraer completamente los sistemas de inyección para facilitar la carga de los material de vidrio. Altura máx. de los material de vidrio: 390mm.

## C64

CARRITO BASE PARA BARRILES - 1º NIVEL

carrito de acero inox para poner en el 1º nivel. provisto de inyección directa por medio de boquillas específicas. adecuado para el lavado de bombonas de máx. 530 mm de altura y de 30 mm de diámetro. Altura útil máxima: 835mm.



COMPATIBLE  
GW6290

## L680

CARRITO UNIVERSAL PARA LAVADORAS DE MATERIAL DE VIDRIO



carrito de acero inox con sistema de inyección para el lavado de 76 material de vidrio de tamaño medio y pequeño. Altura de todas las boquillas: 140 mm. Se aconseja el utilizo en el primer y al segundo nivel sobre a los carros correspondientes.

## L685

CARRITO UNIVERSAL PARA LAVADORAS DE MATERIAL DE VIDRIO

carrito de acero inox de inyección para el lavado de 76 material de material de vidrio de tamaño medio y pequeño. Boquillas de altura diferente para adaptarse mejor a los diferentes tipos de material de vidrio. Se aconseja el utilizo en el primer o en el segundo nivel de lavado sobre los carros correspondientes



## L690

CARRITO UNIVERSAL PARA LAVADORAS DE MATERIAL DE VIDRIO



carrito de acero inox para el lavado de 86 material de material de vidrio de tamaño pequeño. Altura de las boquillas: 110mm. Puede utilizarse en los tres niveles sobre los carros correspondientes

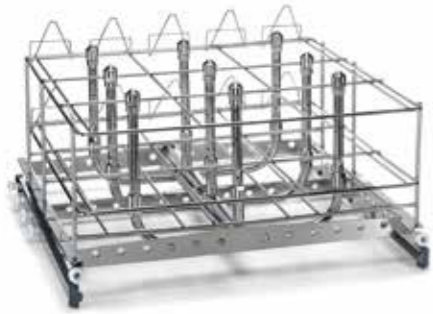
## LP6

SOPORTE PARA EL LAVADO DE PIPETAS

Adapto para el lavado de 100 pipetas de máx 450mm de altura y máx 8,5 mm de diámetro. Se coloca sobre la toma de agua del carro presente en L680 y L685.



COMPATIBLE  
GW6290



## C65-I

CARRITO DE INYECCIÓN PARA MATERIAL DE VIDRIO DE GRANDES DIMENSIONES

carrillo de acero inox de inyección para material de vidrio de grandes dimensiones con boquilla de secado. adecuado para el lavado de 9 botellas de máximo 175mm de diámetro y 285mm de altura.

Colocación en el nivel inferior.

**C65S** (no ilustrado): mismo carro para la colocación en el nivel superior.

## C636-I

CARRITO DE INYECCIÓN PARA BOTELLAS

carrillo de acero inox de inyección con boquilla de secado para el lavado de máx 36 botellas de boca estrecha de 250-1000ml.

Dimensiones máximas botella:

-Diámetro: 90mm

-Altura: 285mm

Colocación en el nivel inferior.

**C636S** (no ilustrado): mismo carro para la colocación en el nivel superior.



## LM6-10U

CARRITO DE INYECCIÓN PARA EL LAVADO DE BOMBONAS

carrillo de acero inox de inyección con boquilla de secado para el lavado de máx. 5 bombonas de varias dimensiones. Configurable por el cliente mediante carriles reposicionables y boquillas de altura variable.

Dimensiones máx barril AnxPxAl: 600x600x800mm,

Colocación en el nivel superior.

## L685CIL

CARRITO DE INYECCIÓN PARA PROBETAS

carrillo de acero inox de inyección para el lavado de máx 12 probetas de 500ml a 2000ml.

Para colocar en el nivel inferior.

**L690CIL** (no ilustrado): adecuado para colocar 36 probetas de 300ml a 700ml.

Colocación al nivel inferior.



COMPATIBLE  
GW6010  
GW7010



## CLB210

CARRITO BASE MULTIFUNCIÓN

carrillo base multifunción que puede contener hasta dos insertos (no incluidos) elegidos por el cliente,

## CLB310

CARRITO BASE MULTIFUNCIÓN

carrillo base multifunción que puede contener hasta tres insertos (no incluidos) elegidos por el cliente.



## CLB510

CARRITO BASE MULTIFUNCIÓN

carrillo base multifunción que puede contener hasta cinco insertos (no incluidos) elegidos por el cliente.

## LCB6010

CARRITO BASE MULTIFUNCIÓN

carrillo base multifunción dotado de un nivel único, para contener hasta 2 colectores (uno cada semi-nivel). adecuado para contener varios tipos de material de vidrio en particular el de grandes dimensiones.





COMPATIBLE  
GW6010  
GW7010



## INSLP28U4140

INSERTO DE INYECCIÓN MIXTO

Inserto de inyección dedicado al lavado tanto de los vidrios mediante las 28 boquillas de 140mm como las pipetas (máx.70), mediante un colector específico de 70 posiciones.  
Para colocar sobre carros de la serie "CLB"

## INS12U4180DV

INSERTO DE INYECCIÓN CON DIVISORES

Inserto de inyección con 12 divisores y soporte perimetral ajustable para una mejor colocación del material de vidrio.  
Adecuado para el lavado de 12 botellas de máx 1l o 6 FLASK de 2l. Debe colocarse sobre carros de la serie "CLB" **INS12U4180** (no ilustrado): mismo inserto sin divisores y soporte perimetral.



## INS20U4180DV

INSERTO DE INYECCIÓN CON DIVISORES

Inserto de inyección con 20 divisores y apoyo perimetral ajustable para una mejor colocación del material de vidrio. adecuado para el lavado de 20 botellas de máx 1l. Para colocar sobre los carros de la serie "CLB" **INS20U4180** (no ilustrado): mismo inserto sin divisores o soporte perimetral.



## INS56U4140

INSERTO DE INYECCIÓN

Inserto de inyección de 56 posiciones para material de vidrio de tamaño pequeño y medio. Proporcionado con 56 boquillas de 140 mm con soportes de plástico de dos dimensiones para un mejor confinamiento del material de vidrio.  
Para colocar sobre los carros de la serie "CLB".  
**INS56U4180** (no ilustrado): mismo inserto con boquillas de 180mm de altura.  
**INS56U390** (no ilustrado): mismo inserto con boquillas de 90mm de altura.



COMPATIBLE  
GW6010  
GW7010



## INSPLAV10

INSERTO DE NIVEL DE LAVADO

Inserto de nivel de lavado intermedio para carros de la serie "CLB".  
Aspersor incluido.  
adecuado para acoger varios tipos de soportes y material de vidrio.

## COCI42

COLECTOR PROBETAS DE GRANDES DIMENSIONES

Colector para el lavado de 4 probetas de 500ml hasta 2000ml.  
adecuado para su colocación en medio carro LCB610.



## COBE63

COLECTOR PARA MATRACES DE GRAN TAMAÑO

Colector para el lavado de 6 matraces hasta 2 litros (diámetro máx 188mm).  
Provisto de 6 boquillas y soportes de plástico de dos tamaños para para una mejor colocación del material de vidrio.  
Adecuado al posicionamiento en medio carro LCB610.



## SB50

SOPORTE PARA MATRACES Y VASOS

soporte para matraces y vasos de 250ml máx. adecuado para la colocación sobre INSPLAV (medio nivel)





# CONFIGURACIONES DE LAVADO

LÍNEA BÁSICA Y LÍNEA PROFESIONAL

COMPATIBLE  
GW2145



## DOS NIVELES CON ROCIADO

Configuración de dos niveles de lavado adecuada para la colocación de diverso material de vidrio como vasos, probetas, matraces, placas y otro materiales.

En la foto:

Cesto superior D-CS1: a la izquierda el soporte para vasos y matraces de gancho directo SB9, a la derecha apoyo SB14 con ganchos de muelle.

Ambos ocupan 1/2 cesto de la GW2145.

Cesto inferior D-CS2: soporte SB28 de muelle universal para matraces y vasos, común con los modelos de 60 cm, que utiliza toda la base inferior y no se puede colocar sobre el cesto superior.

## DOS NIVELES CON ROCIADO

Configuración de dos niveles de lavado adecuada para la colocación de varios materiales de vidrio.

En la foto:

Cesto superior D-CS1: sobre este se colocan 2 cestos divididos CP192 y CP222 para el lavado de probetas.

Cesto inferior D-CS2: a la izquierda el soporte SB9 para vasos y matraces de gancho directo, a la derecha DB14 soporte con ganchos de muelle para una mayor optimización de la carga.



## UN NIVEL DE INYECCIÓN MIXTA

Configuración de un nivel de lavado de inyección mixta adecuado para la colocación de material de vidrio de cuello estrecho y pipetas.

En la foto:

El carro LPM2020 permite el lavado simultáneo de material de vidrio de cuello estrecho (matraces, vasos, balones) además de 20 pipetas.

Carrito específico para laboratorios que deben limpiar varios tipos de material de vidrio al mismo tiempo.



## UN NIVEL CON INYECCIÓN

Configuración de un nivel de lavado adecuada para la colocación de diverso material de vidrio de cuello estrecho.

En la foto:

soporte IM24 fijado sobre la base inferior D-CS2 mediante 2 ganchos.

Solución adecuada para el lavado de vidrios de cuello estrecho de vario tamaño, hasta 24 piezas de 500 mm de altura máxima.



## UN NIVEL DE INYECCIÓN

Configuración de un nivel de lavado de inyección adecuada para la colocación de material de vidrio de cuello estrecho.

En la foto:

Carro IM40- carro universal de inyección para optimizar el lavado de material de vidrio de cuello estrecho de varias dimensiones.

Capacidad: 40 piezas con posibilidad de trabajar tanto con vidrios de gran tamaño como con matraces pequeños o botellas.



## UN NIVEL DE INYECCIÓN

Configuración de un nivel de lavado adecuada a la colocación de material de vidrio de grandes dimensiones.  
En la foto:  
Carro base C61 con apoyo de inyección L685 (76 boquillas disponibles).



## DOS NIVELES DE INYECCIÓN

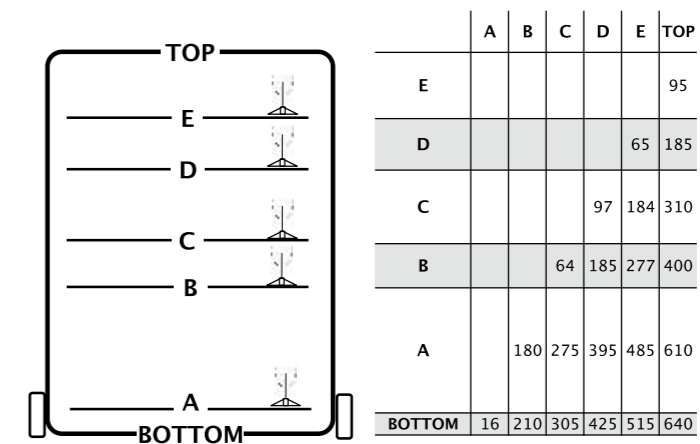
Configuración de dos niveles de lavado de inyección adecuada para colocación de material de vidrio de tamaño pequeño y medio.

En la foto:

Nivel 1: carro C61 con soporte de inyección L680 - 76 boquillas para vidrios de máx 260mm de altura.

Nivel 2: carro C63 con apoyo de inyección L685 - 76 boquillas para vidrios de máximo 440 mm de altura.

	SISTEMAS DE INYECCIÓN DIRECTA	ALTURA MÁXIMA MATERIAL DE VIDRIO (mm)			SISTEMA DE ASPERSORES GIRATORIOS	ALTURA MÁXIMA DE MATERIAL DE VIDRIO (mm)		
3º NIVEL	C63_L690 Base telescópica Sistema de inyección	130		130	C62 Base telescópica con aspersor giratorio	95		95
2º NIVEL	C63_L680 Base telescópica Sistema de inyección	180	390		C62 Base telescópica con aspersor giratorio	170	360	
1º NIVEL	C61_L685 Base telescópica con aspersor giratorio	220	220	510	C61 Base telescópica que utiliza el aspersor giratorio del fondo del tanque	390	340	640
				720				790



Posibilidad de lavado de más niveles con insertos de inyección			
Inserto	Altura boquilla	Posicionamiento simultáneo sobre más niveles	Compatibilidad sistemas
INS56U390	90 mm	3 niveles: 1ºAB + 2ºCD, 3ºE-TOP	1º nivel intercambiable con el inserto INS56U4140
INS56U4140	140 mm	3 niveles: 1ºAB + 2ºBD+ 3ºD-TOP	2º 3º nivel intercambiable con el inserto INS56U390
INS56U4180	180 mm	2 niveles: 1ºAC +2ºC-TOP	2º nivel intercambiable con los insertos INS56U4140 o INS56U390
INS28U6260	260 mm	2 niveles: 1ºAD o C-TOP, + 2º D-TOP con INS56U4140	en su lugar 2º nivel con el inserto INS56U390

## DOS NIVELES MIXTO

Configuración de dos niveles de lavado del CLB510 con o sin inyección adecuada a la colocación de material de vidrio de tamaño medio o pequeño.

Nivel 1: red de base con apoyos CP222 para probetas y SB50 para matarces erlenmeyer y vasos.

Nivel 2: inserto INS56U4180 para el lavado de inyección de varios material de vidrio. Boquillas de máx 180mm de altura.



## UN NIVEL DE LAVADO MIXTO

Configuración de un nivel de lavado de LCB610. Esta puede variar dependiendo de los colectores insertados.

En la foto:

En primer plano, colector COBE63 adecuado para la colocación de máx 69 matraces Erlenmeyer.

En segundo plano, colector COCI42, para el lavado de cilindros de grandes dimensiones.

El usuario puede modificar los colectores según según sea el material de vidrio que haya que lavar para lograr una flexibilidad máxima.

# TRATAMIENTO DE AGUA

Para obtener estándares elevados de calidad del agua se recomienda utilizar agua convenientemente tratada, especialmente en sectores específicos como el farmacéutico. Cada lavadora de vidrio de pequeño tamaño tiene un ablandador incorporado capaz de reducir la dureza del agua de la red, pero a veces no es suficiente, en tal caso se requiere la instalación de

un ablandador adicional de agua arriba. En el caso de máquinas de gran tamaño, (GW6290, GW6010, GW7010), el ablandador es siempre externo y opcional. Smeg aconseja realizar siempre la última fase de enjuague con agua desmineralizada para eliminar las impurezas residuales del material de vidrio tratado.



## WP3000

DESMINERALIZADOR DE COLUMNA

El desmineralizador de columna WP3000 se utiliza para producir agua desmineralizada a 0.8-1  $\mu\text{S}/\text{cm}$ , indicada para enjuagues finales en las lavadoras de material de vidrio. El dispositivo de intercambio iónico puede también retener la sílice. Una vez agotada, puede sustituirse simplemente con el kit MI700WP. El cartucho de resina es de acero inoxidable, como el resto de la máquina. Disponible kit grifo para la extracción del agua de distintos usos. Capacidad neta del cartucho: 15 litros. Dimensiones: AnxPxAl = 300x600x850 mm

## MI700WP

Kit resinas de lecho mixto anión/catión para el desmineralizador WP3000. Capacidad de intercambio total 42700 litros/°F\* al final del ciclo de 5  $\mu\text{S}/\text{cm}$  (\*Dureza en grados franceses). Se suministra con bolsa de eliminación de resinas agotadas.



## SERIE "WS"

ABLANDADORES DE AGUA

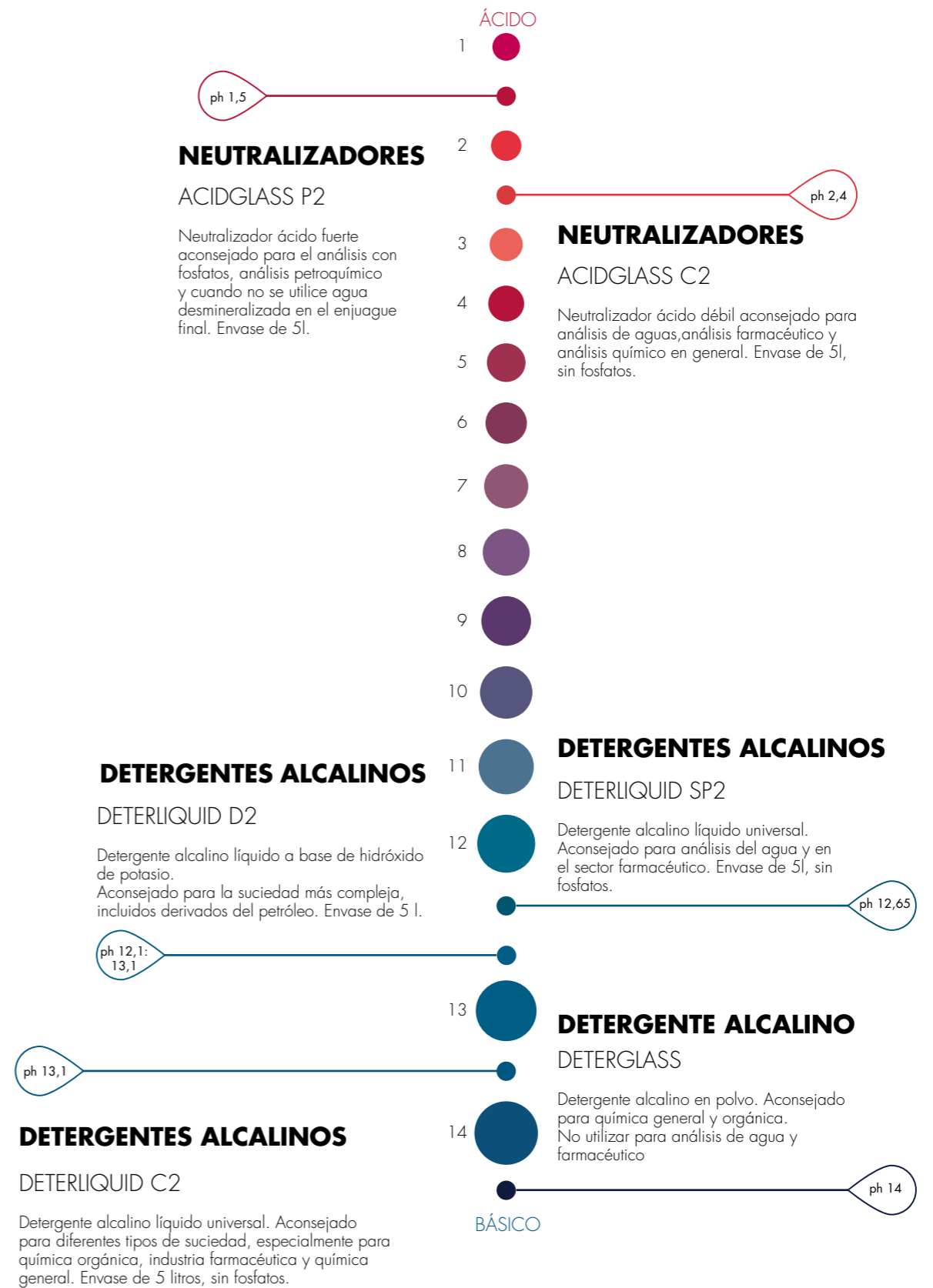
Los aparatos de la serie WS son ablandadores de agua para el uso industrial que pueden eliminar completamente la cala del agua. Disponibles en versiones con caudal de agua de hasta 2200 litros/hora. Los modelos están provistos de un cabezal de control electrónico programable dependiendo de la dureza del agua. Permiten una regeneración basada en el volumen (teniendo en cuenta la tasa de saturación de la resina) y una salmuera proporcional para optimizar el consumo de agua y sal.

	WS11EB	WS14EB	WS17EB
CAUDAL MÁXIMO	1800 l/h (43 l/min)	2000 l/h (43 l/min)	2200 l/h (43 l/min)
CAUDAL NOMINAL	1500 l/h (43 l/min)	1600 l/h (43 l/min)	1800 l/h (43 l/min)
CAPACIDAD EN LITROS RESINAS	11	14	17
CAPACIDAD DE INTERCAMBIO	66	84	102
CAPACIDAD DE CICLO	1650	2250	2700
DUREZA RESIDUAL PROGRAMABLE	0-10° F	0-10° F	0-10° F
TIPO REGENERADOR	NaCl SAL	NaCl SAL	NaCl SAL
CONSUMO REGENERADOR	1.0 kg/ciclo	1.2 kg/ciclo	1.8 kg/ciclo
DIMENSIONES ØxH (mm)	300 x 470 x 660	300 x 470 x 815	300 x 470 x 1070
DIMENSIONES DEPÓSITO DE LA SAL AnxPxAl (mm)	integrado	integrado	integrado
CAPACIDAD DE LITROS (SAL)	aproximadamente 20	aproximadamente 30	aproximadamente 40
CONEXIONES	1"	1"	1"

# DETERGENTES

El uso de productos químicos específicos es esencial para obtener un lavado preciso de la cristalería. Los detergentes y agentes neutralizantes

sono especialmente diseñados para responder a las diferentes necesidades de lavado. Calidad del resultado, reducción de los consumos y protección del medio ambiente.



CARACTERÍSTICAS TÉCNICAS LÍNEA BÁSICA

	GW0160	GW2145	GW1160	GW4060
DIMENSIONES INTERNAS (AnxPxAl mm)	530x510x620	370x480x620	530x510x620	530x510x620
DIMENSIONES EXTERNAS (AnxPxAl mm)	600x605x850(830 versión empotrada)	450x620x850(830 versión empotrada)	600x605x850 (830 versión empotrada)	600x605x850 (830 versión empotrada)
PROGRAMAS ESTÁNDAR	7	9	9	9
PROGRAMAS MODIFICABLES	0	6	6	6
SISTEMA DE DOSIFICACIÓN DE DETERGENTE	Dosificador de detergente en polvo o bomba peristáltica			
SISTEMA DE DOSIFICACIÓN DE NEUTRALIZADOR	Bomba peristáltica			
NÚMERO MÁXIMO DE BOMBAS PERISTÁLTICAS	2	2	3	3
CAJA DEL DETERGENTE	no			
PANTALLA	Con segmentos y iconos LED de comunicación			
PANEL DE CONTROL	Teclado con membrana			
CONDENSADOR DE VAPOR	no	no	opcional	opcional
SISTEMA DE SECADO	Termodinámica	Termodinámica	Termodinámica	Secado con presión de aire mediante el sistema "drying system"
PRE-FILTRO CLASE C	n.a	n.a	sí	sí
ALIMENTACIÓN DE AGUA FRÍA	sí			
ALIMENTACIÓN DE AGUA CALIENTE	no	opcional	opcional	opcional
ALIMENTACIÓN DE AGUA DESMINERALIZADA	sí			
ABLANDADOR INTEGRADO	sí			
BOMBA DE LAVADO	400l/min	200l/min	400l/min	400l/min
POSIBILIDAD DE CONTROL DE CONDUCTIVIDAD	n.a			
PESO NETO (KG)	72	61	74	77
CONFORMIDAD	VER DECLARACIÓN DE CONFORMIDAD			
ALIMENTACIÓN/POTENCIA TOTAL INSTALADA	1/N/PE/230V-50Hz-2,8kW Como alternativa: 3/N/PE/400V-50Hz-7,0kW	1/N/PE/230V-50Hz-3,3kW	1/N/PE/230V-50Hz-2,8kW Como alternativa: 3/N/PE/400V-50Hz-7,0kW	1/N/PE/230V-50Hz-2,8kW Como alternativa: 3/N/PE/400V-50Hz-7,0kW
POSIBILIDAD DE ALIMENTACIÓN A 60 HZ	sí			
SE SUMINISTRA CON ENCHUFE	no	sí	no	no

CARACTERÍSTICAS TÉCNICAS LÍNEA PROFESIONAL

	GW4190	GW3060	GW4090
DIMENSIONES INTERNAS (AnxPxAl mm)	530x510x620	530x510x620	530x510x620
DIMENSIONES EXTERNAS (AnxPxAl mm)	900x605x850(830 versión empotrada)	600x640x850(830 versión empotrada)	900x640x850(830 versión empotrada)
PROGRAMAS ESTÁNDAR	9	20	20
PROGRAMAS MODIFICABLES	6	10 (Expandibles hasta 50)	10 (Expandibles hasta 50)
SISTEMA DE DOSIFICACIÓN DE DETERGENTE	Dosificador de detergente en polvo o bomba peristáltica	Dosificador de detergente en polvo o bomba peristáltica	bomba peristáltica
SISTEMA DE DOSIFICACIÓN DE NEUTRALIZADOR	Bomba peristáltica		
NÚMERO MÁXIMO DE BOMBAS PERISTÁLTICAS	3	4	4
CAJA DEL DETERGENTE	no		
PANTALLA	Con segmentos y iconos LED de comunicación	LCD retroiluminada 128x64 pixel	LCD retroiluminada 128x64 pixel
PANEL DE CONTROL	Teclado con membrana		
CONDENSADOR DE VAPOR	opcional		
SISTEMA DE SECADO	Secado con presión de aire mediante el sistema "drying system"	Termodinámica	Secado con presión de aire mediante el sistema "drying system"
PRE-FILTRO CLASE C	sí	n.a	sí
ALIMENTACIÓN DE AGUA FRÍA	sí		
ALIMENTACIÓN DE AGUA CALIENTE	sí		
ALIMENTACIÓN DE AGUA DESMINERALIZADA	sí		
ABLANDADOR INTEGRADO	sí		
BOMBA DE LAVADO	400l/min		
POSIBILIDAD DE CONTROL DE CONDUCTIVIDAD	n.a	opcional	opcional
PESO NETO (KG)	105	76	83
CONFORMIDAD	VER DECLARACIÓN DE CONFORMIDAD		
ALIMENTACIÓN/POTENCIA TOTAL INSTALADA	1/N/PE/230V-50Hz-2,8 KW Como alternativa: 3/N/PE/400V-50Hz-7,0KW		
POSIBILIDAD DE ALIMENTACIÓN A 60 HZ	sí		
SE SUMINISTRA CON ENCHUFE	no		

	GW6290	GW6010	GW7010	GW7015
DIMENSIONES INTERNAS (MM)	680x670x1020	550x620x685	550x620x685	626x812x820
DIMENSIONES EXTERNAS (MM)	801x902x2035	650x720x1950	780x800x1950	900x990x1950
PROGRAMAS ESTÁNDAR	20	20	20	20
PROGRAMAS MODIFICABLES	20	20	20	20
SISTEMA DE DOSIFICACIÓN DE DETERGENTE	Bomba peristáltica			
SISTEMA DE DOSIFICACIÓN DE NEUTRALIZADOR	Bomba peristáltica			
NÚMERO MÁXIMO DE BOMBAS PERISTÁLTICAS	5	4	4	5
CONTROL CUANTITATIVO DE DETERGENTE	opcional			
CAJA DEL DETERGENTE	sí			
PANTALLA	táctil gráfica a color TFT (4.3" con sensor de capacidad)			
PANEL DE CONTROL	128x64 pixel			
CONDENSADOR DE VAPOR	no	opcional	opcional	opcional
SISTEMA DE SECADO	Secado con presión de aire mediante el sistema "intelligent dry"			
PRE-FILTRO CLASE C	sí			
FILTRO HEPA CLASE E S 99,999%	opcional			
ALIMENTACIÓN DE AGUA FRÍA	sí			
ALIMENTACIÓN DE AGUA CALIENTE	sí			
ALIMENTACIÓN DE AGUA DESMINERALIZADA	sí			
ABLANDADOR	externo, opcional			
BOMBA DE LAVADO	n.2 bombas de 600l/min	600l/min	600l/min	n.2 bombas de 600l/min
POSIBILIDAD DE CONTROL DE CONDUCTIVIDAD	opcional			
PESO NETO (KG)	282	300 según la versión		320
CONFORMIDAD	VER DECLARACIÓN DE CONFORMIDAD			
ALIMENTACIÓN/POTENCIA TOTAL INSTALADA	3/N/PE/400V-50Hz			
POSIBILIDAD DE ALIMENTACIÓN A 60 HZ	sí			
SE SUMINISTRA CON ENCHUFE	no			





Smeg S.p.A.  
Via Leonardo da Vinci, 4  
42016, Guastalla (RE), Italia  
[instruments@smeg.it](mailto:instruments@smeg.it)  
[www.smeg-instruments.com](http://www.smeg-instruments.com)